

Технический паспорт

№ заказа и цены: см. в прайс-листе

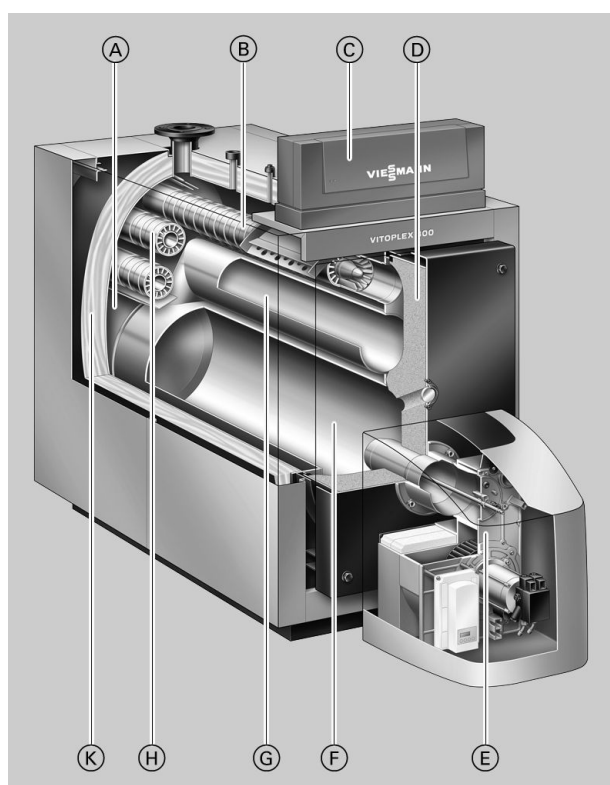
**VITOPLEX 300** Тип TX3A

Низкотемпературный водогрейный котел для работы на жидком и газообразном топливе
Трехходовой котел с многослойными конвективными теплообменными поверхностями
Режим программируемой теплогенерации с переменной температурой теплоносителя.
Votrans 300 в качестве конденсационного модуля.

Основные преимущества

- Многослойные конвективные теплообменные поверхности обеспечивают высокую эксплуатационную надежность и длительный срок службы.
- Нормативный КПД при работе на жидком топливе: 90 % (H_s)/96 % (H_i).
Рост нормативного КПД за счет утилизации тепла конденсации посредством теплообменника уходящих газов/воды из нержавеющей стали Vitotrans 300.
- Трехходовая схема газоходов котлового блока при низкой теплонапряженности камеры сгорания обеспечивает минимальные выделения окислов азота.
- Нет никаких ограничений по минимальному расходу теплоносителя - широкие проходы между жаровыми трубами и большое водонаполнение котлового блока обеспечивают эффективную естественную циркуляцию и гарантированный перенос тепла - в результате упрощается гидравлическая стыковка котла с системой.

- Интегрированная пусковая схема "Therm-Control" заменяет подмешивающий насос или комплект подмешивающего устройства и экономит время на монтаж и уменьшает затраты.
- До 300 кВт датчик заполнения котлового блока водой не требуется.
- Экономичная и надежная эксплуатация отопительной установки за счет использования цифрового контроллера Vitotronic с функцией информационного обмена. Стандартизированная телекоммуникационная шина LON-BUS позволяет полностью интегрировать контроллер в домовые системы диспетчерского управления.



- Ⓐ За счет широких проходов между жаровыми трубами и большого водонаполнения котлового блока обеспечивается эффективная естественная циркуляция и упрощается гидравлическая стыковка котла с системой
- Ⓑ Многослойные конвективные теплообменные поверхности обеспечивают высокую эксплуатационную надежность и длительный срок службы
- Ⓒ Vitotronic – контроллер нового поколения: интеллектуален, удобен в монтаже, эксплуатации и сервисном обслуживании
- Ⓓ Теплоизоляция двери котла
- Ⓔ Горелка Unit Vitoflame 100 фирмы Viessmann
- Ⓕ Камера сгорания (первый газоход)
- Ⓖ Второй газоход
- Ⓗ Третий газоход
- Ⓚ Высокоэффективная теплоизоляция

Технические данные водогрейного котла

Технические характеристики

Номинальная тепловая мощность	кВт	90	115	140	180	235	300	390	500
Номинальная тепловая нагрузка	кВт	97	124	151	194	254	323	420	538
Идентификатор изделия – согласно Директиве по КПД – согласно Директиве по газовым приборам		CE-0085 BT 0478 CE-0085 BT 0478						—	—
Допустимая температура подачи (= температура срабатывания защитного ограничителя температуры)	°C	110							
Допустимое рабочее давление	бар	4	4	4	4	4	4	4	4
Аэродинамическое сопротивление	Па мбар	40 0,4	60 0,6	80 0,8	100 1,0	200 2,0	200 2,0	200 2,0	330 3,3
Размеры котлового блока									
Длина (размер q) ^{*1}	мм	1215	1420	1405	1600	1820	1820	1845	1990
Ширина (размер d)	мм	575	575	650	650	730	730	865	865
Высота (с патрубком) (размер t)	мм	1145	1145	1180	1180	1285	1285	1455	1455
Габаритные размеры									
Общая длина (размер r)	мм	1300	1500	1485	1680	1905	1905	1925	2070
Общая длина с горелкой и колпаком (размер s)	мм	1700	1905	1910	2110	2330	2330	—	—
Общая ширина (размер e)	мм	755	755	825	825	905	905	1040	1040
Общая высота (размер b)	мм	1315	1315	1350	1350	1460	1460	1625	1625
Сервисная высота (с контроллером в сервисном положении) (размер a)	мм	1485	1485	1520	1520	1630	1630	1795	1795
Высота – регулируемые звукопоглощающие опоры	мм	28	28	28	28	—	—	—	—
– звукопоглощающие подкладки котла (нагруженные)	мм	—	—	—	—	37	37	37	37
Фундамент									
Длина	мм	1000	1200	1200	1400	1650	1650	1650	1800
Ширина	мм	760	760	830	830	900	900	1040	1040
Диаметр камеры сгорания	мм	380	380	400	400	480	480	570	570
Длина камеры сгорания	мм	800	1000	1000	1200	1400	1400	1400	1550
Масса котлового блока	кг	370	405	460	520	700	800	950	1015
Полная масса водогрейного котла с теплоизоляцией и регулятором котлового контура	кг	415	450	510	570	760	860	1085	1200
Полная масса водогрейного котла с теплоизоляцией, горелкой и регулятором котлового контура	кг	440	475	540	600	790	890	—	—
Объем котловой воды	л	170	210	250	290	470	430	600	650
Присоединительные патрубки водогрейного котла									
подающей и обратной магистрали	PN 6 DN	65	65	65	65	65	80	100	100
Патрубок аварийной линии (предохранительный клапан)	R	1¼	1¼	1¼	1¼	1¼	1¼	1½	1½
Вентиль опорожнения	R	1¼	1¼	1¼	1¼	1¼	1¼	1¼	1¼
Параметры уходящих газов^{*2}									
Температура (при температуре котловой воды 60 °C)									
– при номинальной тепловой нагрузке	°C					160			
– при частичной нагрузке	°C					105			

*1 при снятой двери котла.

*2 Расчетные значения для проектирования системы удаления продуктов сгорания по EN 13384 в расчете на содержание 13 % CO₂ при использовании легкого котельного топлива EL и 10 % CO₂ при использовании природного газа.

Общие результаты измерения температуры уходящих газов при температуре воздуха для сжигания топлива 20 °C.

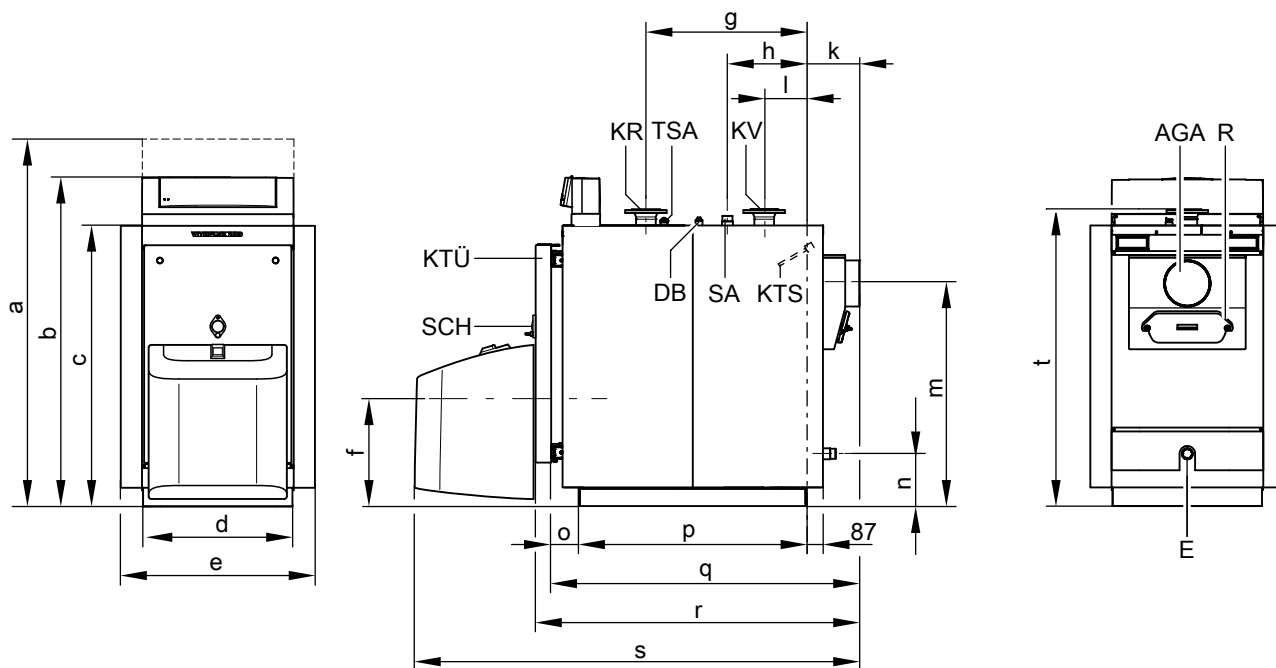
В качестве параметров для частичной нагрузки приведены параметры для нагрузки в размере 60 % от номинальной тепловой нагрузки. При другой величине частичной нагрузки (в зависимости от режима работы горелки) рассчитать массовый расход уходящих газов соответствующим образом.

Технические данные водогрейного котла (продолжение)

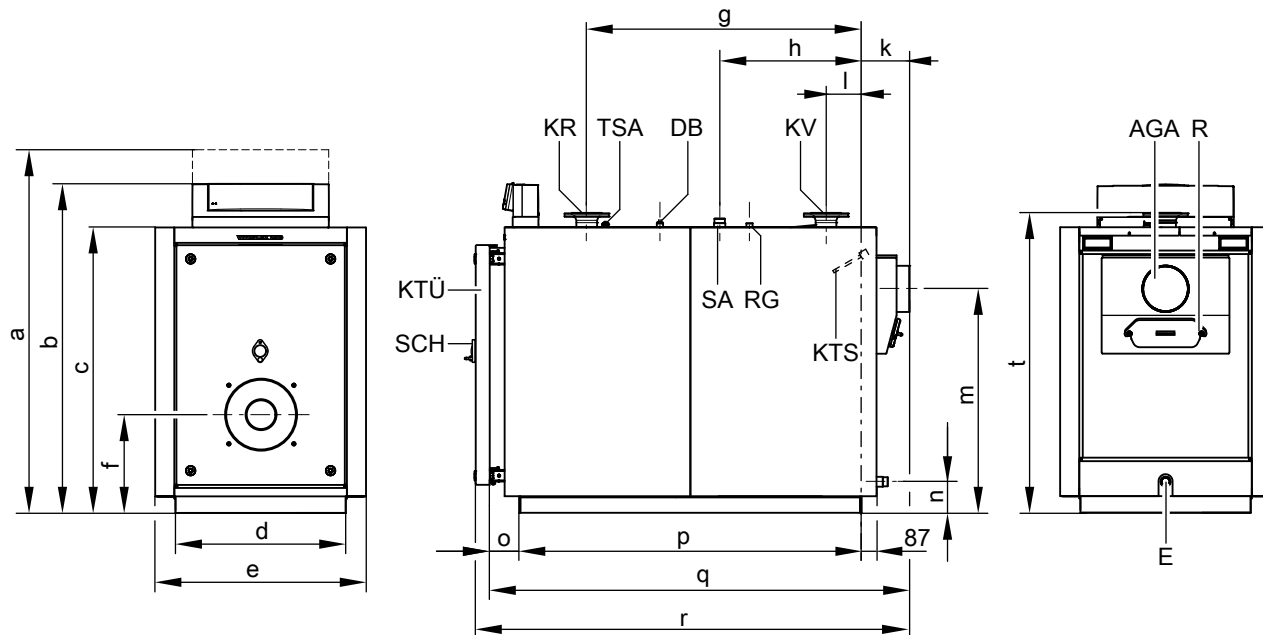
Номинальная тепловая мощность	кВт	90	115	140	180	235	300	390	500
Температура (при температуре котловой воды 80 °С)	°С	175							
Массовый расход (при использовании легкого котельного топлива EL и природного газа)	кг/ч	146	189	227	292	382	486	632	810
– при номинальной тепловой нагрузке	кг/ч	86	110	134	172	225	286	372	476
– при частичной нагрузке	Па/мбар	0	0	0	0	0	0	0	0
Требуемый напор	Ø мм	180	180	200	200	200	200	250	250
Патрубок подсоединения дымохода									
Нормативный КПД (при работе на жидком топливе) при температуре отопительной системы 75/60 °С	%	90 (H _g) / 96 (H _i)							
Потери на поддержание готовности $q_{в,70}$	%	0,40	0,35	0,30	0,30	0,25	0,25	0,22	0,20
Подходящий Vitotrans 300									
– работа на газовом топливе	№ заказа	Z000 701		Z000 702		Z002 118		Z000 704	
- работа на жидком топливе	№ заказа	Z000 705		Z000 706		Z002 120		Z000 708	
Номинальная тепловая мощность водогрейного котла с Vitotrans 300									
– работа на газовом топливе	кВт	98,7	126,1	152,7	197,1	257,2	328,5	424,2	543,7
- работа на жидком топливе	кВт	95,8	122,5	148,8	191,7	250,3	319,5	413,5	529,9
Идентификатор изделия Vitotrans 300 в сочетании с водогрейным котлом в виде конденсационного модуля		CE-0085 BS 0287							
Аэродинамическое сопротивление водогрейного котла с Vitotrans 300	Па мбар	105 1,05	125 1,25	165 1,65	185 1,85	300 3,00	300 3,00	305 3,05	435 4,35
Общая длина водогрейного котла с Vitotrans 300 без горелки	мм	1990		2290		2570		2950	

Технические данные водогрейного котла (продолжение)

Размеры



90 - 300 кВт



390 и 500 кВт

AGA Выход уходящих газов
 DB Муфта R ½ для устройства ограничения максимального давления
 E Вентиль опорожнения
 KR Патрубок обратной магистрали котла
 KTS Датчик температуры котловой воды
 KTÜ Дверь котла

KV Патрубок подающей магистрали котла
 R Отверстие для чистки
 RG Муфта R ½ для дополнительных регулирующих устройств
 SA Патрубок аварийной линии (предохранительный клапан)
 SCH Смотровое отверстие
 TSA Погружная гильза для датчика температуры Therm-Control

Технические данные водогрейного котла (продолжение)

Таблица размеров

Номинальная тепловая мощность	кВт	90	115	140	180	235	300	390	500
a	мм	1485	1485	1520	1520	1630	1630	1795	1795
b	мм	1315	1315	1350	1350	1460	1460	1625	1625
c	мм	1085	1085	1115	1115	1225	1225	1395	1395
d	мм	575	575	650	650	730	730	865	865
e	мм	755	755	825	825	905	905	1040	1040
f	мм	440	440	440	440	420	420	470	470
g	мм	622	825	811	1009	1179	1179	1146	1292
h	мм	322	395	324	423	409	609	710	783
k	мм	220	220	220	220	220	220	240	240
l	мм	165	165	151	151	153	153	166	166
m	мм	860	860	885	885	980	980	1110	1110
n	мм	200	200	190	190	135	135	135	135
o	мм	110	110	110	110	130	130	130	130
p (длина направляющих)	мм	882	1085	1071	1268	1469	1469	1471	1617
q (установочный размер)	мм	1215	1420	1405	1600	1820	1820	1845	1990
r	мм	1300	1500	1485	1680	1905	1905	1925	2070
s	мм	1700	1905	1910	2110	2330	2330	—	—
t	мм	1145	1145	1180	1180	1285	1285	1455	1455

При затруднениях с подачей котла на место установки можно снять дверь котла.

Размер f: учесть монтажную высоту горелки.

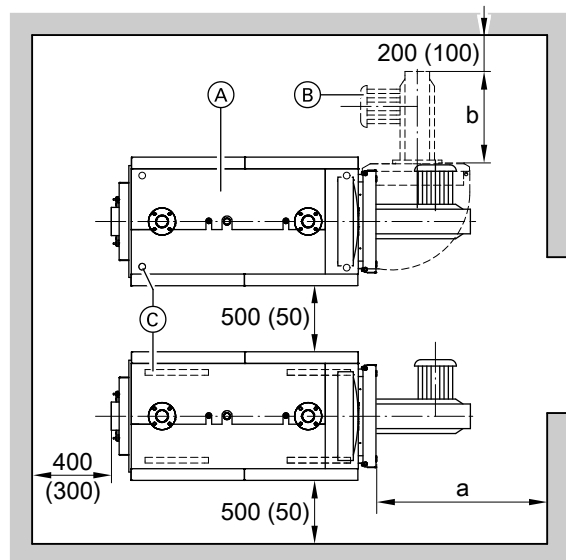
Размер g:

Размер h: при снятой двери котла.

Размер q:

Монтаж

Минимальные расстояния



Для простоты монтажа и техобслуживания должны быть соблюдены указанные размеры; при ограниченном пространстве для монтажа достаточно выдержать минимальные расстояния (указанные в скобках). В состоянии при поставке дверь котла смонтирована таким образом, что поворачивается влево. Шарнирные болты можно переставить так, чтобы дверь котла поворачивалась вправо.

- (A) Водогрейный котел
- (B) Горелка
- (C) Регулируемые звукопоглощающие опоры (90 - 180 кВт) или звукопоглощающие подкладки котла (235 - 500 кВт)

Номинальная тепловая мощность	кВт	90	115	140	180	235	300	390	500
a	мм	1100			1400	1600			

Технические данные водогрейного котла (продолжение)

Размер а: Данное расстояние перед водогрейным котлом должно быть обеспечено для демонтажа внутренних труб и очистки газоходов.

Размер b: Учесть конструктивную длину горелки.

Условия монтажа

- Не допускается загрязнение воздуха галогенсодержащими углеводородами (например, входящими в состав аэрозолей, красок, растворителей и моющих средств)
- Не допускается сильное запыление
- Не допускается высокая влажность воздуха
- Обеспечить защиту от замерзания и надлежащую вентиляцию

При несоблюдении этих требований возможны сбои и повреждения установки.

В помещениях, в которых возможно загрязнение воздуха **галогенированными углеводородами**, водогрейный котел можно устанавливать только при условии, что предприняты достаточные меры для поступления незагрязненного воздуха для сжигания топлива.

Монтаж горелки

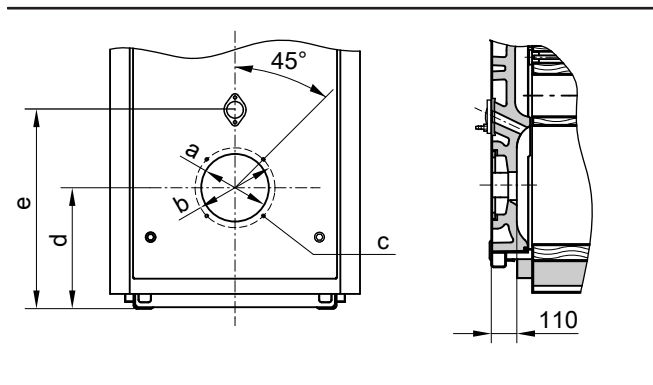
Водогрейные котлы мощностью до 115 кВт

Окружность отверстий для крепления горелки, отверстия для крепления горелки и отверстие для ввода трубы горелки соответствуют стандарту EN 226.

Водогрейные котлы мощностью свыше 140 кВт:

Окружность отверстий для крепления горелки, отверстия для крепления горелки и отверстие для ввода трубы горелки в соответствии с приведенной ниже таблицей.

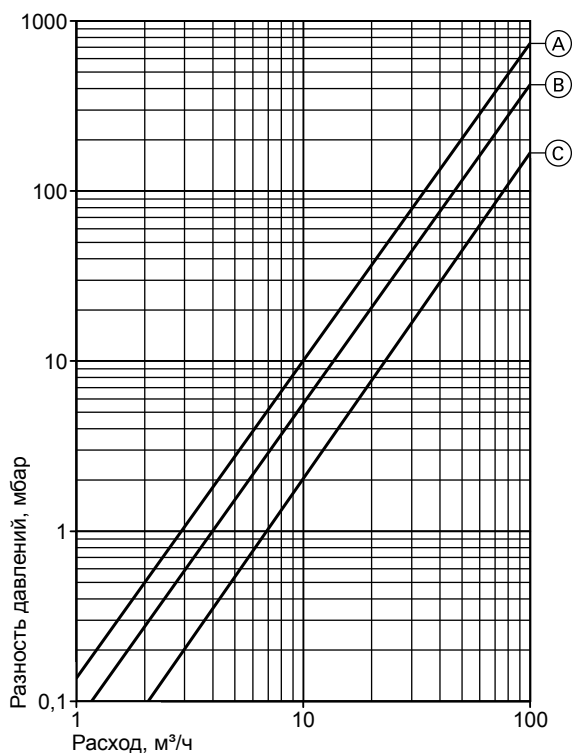
Горелку можно установить непосредственно на поворотную дверь котла. Если монтажные размеры горелки отличаются от размеров, указанных в таблице ниже, то должна быть установлена плита горелки, имеющаяся в комплекте поставки котла. По желанию (за дополнительную плату) плиты горелки могут быть подготовлены уже на заводе-изготовителе. Для этого просим при заказе указать изготовителя горелки и ее тип. Труба горелки должна выступать из теплоизоляции двери котла для горелки.



Номинальная тепловая мощность	кВт	90	115	140	180	235	300	390	500
a	Ø мм	135	135	240	240	240	240	290	290
b	Ø мм	170	170	270	270	270	270	330	330
c	Количество/резьба	4/M 8	4/M 8	4/M 10	4/M 10	4/M 10	4/M 10	4/M 12	4/M 12
d	мм	440	440	440	440	420	420	470	470
e	мм	650	650	650	650	670	670	780	780

Технические данные водогрейного котла (продолжение)

Гидродинамическое сопротивление на стороне греющего контура



Водогрейный котел Vitoplex 300 пригоден только для систем водяного отопления с принудительной циркуляцией.

- Ⓐ Номинальная тепловая мощность 90 - 235 кВт
- Ⓑ Номинальная тепловая мощность 300 кВт
- Ⓒ Номинальная тепловая мощность 390 и 500 кВт

Технические данные Vitotrans 300

Технические характеристики

Vitotrans 300		Z000 701	Z000 702	Z002 118	Z000 704
– Работа на газовом топливе	№ заказа	Z000 705	Z000 706	Z002 120	Z000 708
Номинальная тепловая мощность водогрейного котла	кВт	90-125	140-200	230-350	380-560
Диапазон номинальных тепловых мощностей Vitotrans 300					
– Работа на газовом топливе	от кВт	8,7	12,7	21,8	33,3
	до кВт	11,9	19,0	33,3	48,9
– Работа на жидком топливе	от кВт	5,8	8,8	14,9	22,9
	до кВт	8,1	13,0	22,7	33,5
Допустимое рабочее давление	бар	4			6
Допустимая температура подачи (соответствует температуре срабатывания защитного ограничителя температуры)	°C	110			
Аэродинамическое сопротивление	Па	65	85	100	105
	мбар	0,65	0,85	1,00	1,05
Температура уходящих газов					
– работа на газовом топливе	°C	65			
– работа на жидком топливе	°C	70			
Массовый расход уходящих газов	от кг/ч	136	213	383	546
	до кг/ч	213	341	596	954
Габаритные размеры					
Общая длина (размер h) с контрфланцами	мм	666	777	856	967
Общая ширина (размер b)	мм	714	760	837	928
Общая высота (размер c)	мм	1037	1152	1167	1350
Транспортные размеры					
Длина без контрфланцев	мм	648	760	837	928
Ширина (размер a)	мм	618	636	706	839
Высота (размер d)	мм	1081	1098	1172	1296
Масса теплообменника	кг	94	119	144	234
Полная масса теплообменника с теплоизоляцией	кг	125	150	188	284
Объем					
Теплоноситель	л	70	97	134	181
Уходящие газы	м ³	0,055	0,096	0,133	0,223
Подключения					
Подающая и обратная магистраль греющего контура	DN	40	50	50	65
Конденсатоотводчик	R	½			
Патрубок подсоединения дымохода					
– к водогрейному котлу	NW	180	200	200	250
– для системы удаления продуктов сгорания	NW	150	200	200	250

Диапазон номинальных тепловых мощностей Vitotrans 300 и температура уходящих газов

Тепловая мощность Vitotrans 300 при охлаждении уходящих газов в режиме работы на газовом топливе 200/65 °C, в режиме работы на жидком топливе 200/70 °C и подъеме температуры теплоносителя в Vitotrans 300 с 40 °C до 42,5 °C. Пересчет на другие температуры см. в разделе "Данные по мощности".

Аэродинамическое сопротивление

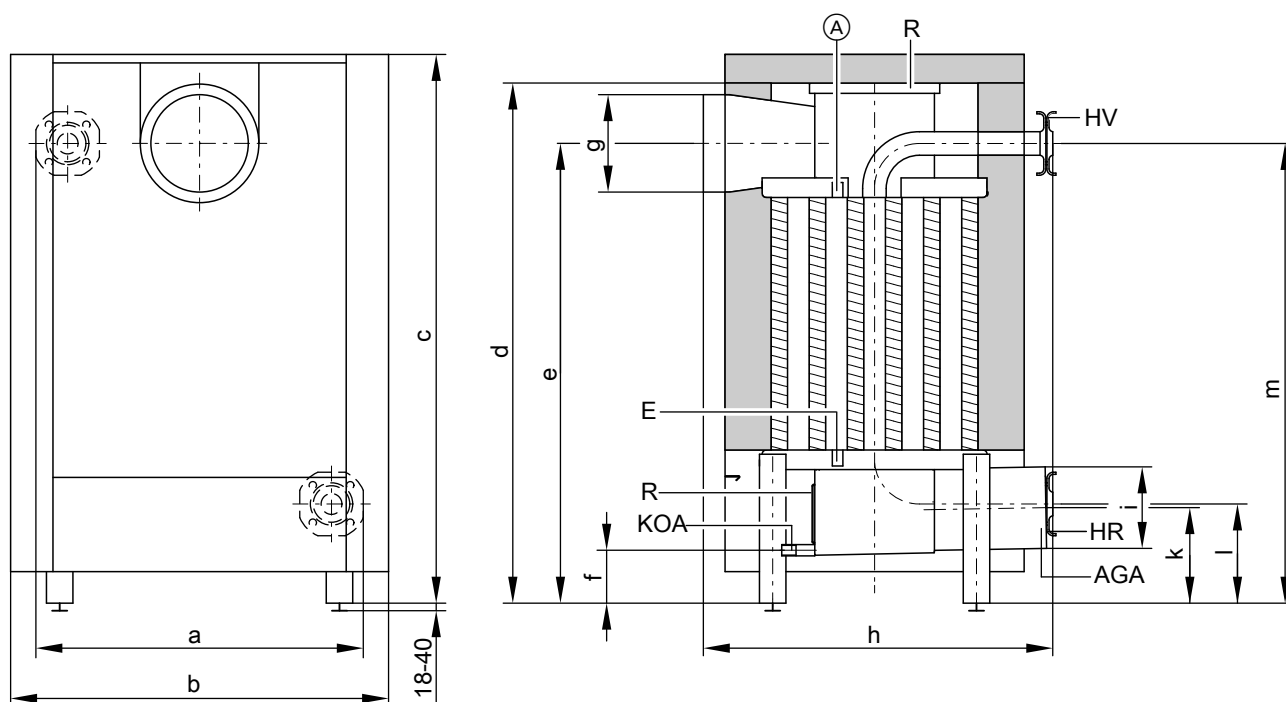
Аэродинамическое сопротивление при номинальной тепловой мощности. Горелка должна преодолевать аэродинамическое сопротивление водогрейного котла, Vitotrans 300 и газохода; горелки Vitoflame 100 фирмы Viessmann не подлежат использованию вместе с Vitotrans 300.

Проверенное качество



Знак CE в соответствии с действующими директивами Евросоюза при допустимой температуре подачи (температуре срабатывания защитного ограничителя температуры) до 110 °C согласно EN 12828.

Размеры



Ⓐ	Дополнительная муфта (R $\frac{1}{2}$)	HV	Патрубок подающей магистрали греющего контура (выход)
AGA	Выход уходящих газов	KOA	Конденсатоотводчик (R $\frac{1}{2}$)
E	Выпускной вентиль (R $\frac{1}{2}$)	R	Отверстие для чистки
HR	Патрубок обратной магистрали греющего контура (вход)		

Таблица размеров

№ заказа		Z000 701	Z000 702	Z002 118	Z000 704
		Z000 705	Z000 706	Z002 120	Z000 708
a	мм	618	636	706	839
b	мм	714	760	837	928
c	мм	1037	1152	1167	1350
d	мм	1081	1098	1172	1296
e	мм	851	907	960	1080
f	мм	100	119	80	150
g (внутр.)	∅мм	181	201	201	251
h	мм	666	777	856	967
i (внутр.)	∅мм	151	201	201	251
k	мм	181	223	184	284
l	мм	187	227	198	285
m	мм	868	954	963	1130

Состояние при поставке

Основа теплообменника с присоединенным коллектором уходящих газов. Контрфланцы привинчены к патрубкам.

1 коробка с теплоизоляцией

Подключение на стороне газохода

Патрубки уходящих газов водогрейного котла и теплообменника уходящих газов/воды должны быть соединены соединительной манжетой (принадлежность) (не приваривать).

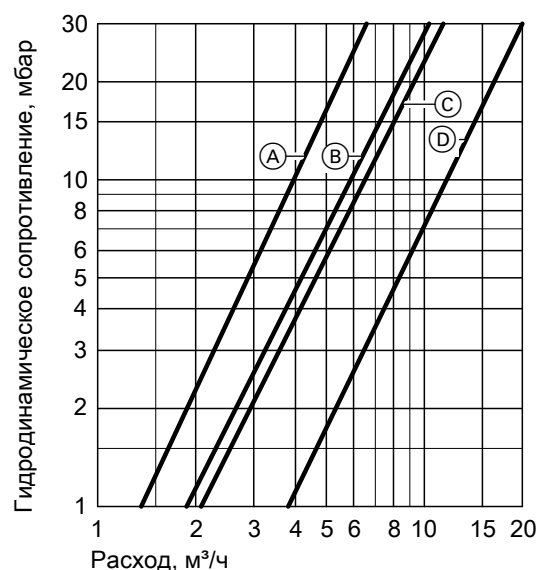
Выравнивание по высоте:

- для водогрейных котлов Vitoplex регулировочными винтами
- для водогрейных котлов Vitorond приобретаемым отдельно переходником

Технические данные Vitotrans 300 (продолжение)

Гидродинамическое сопротивление на стороне греющего контура

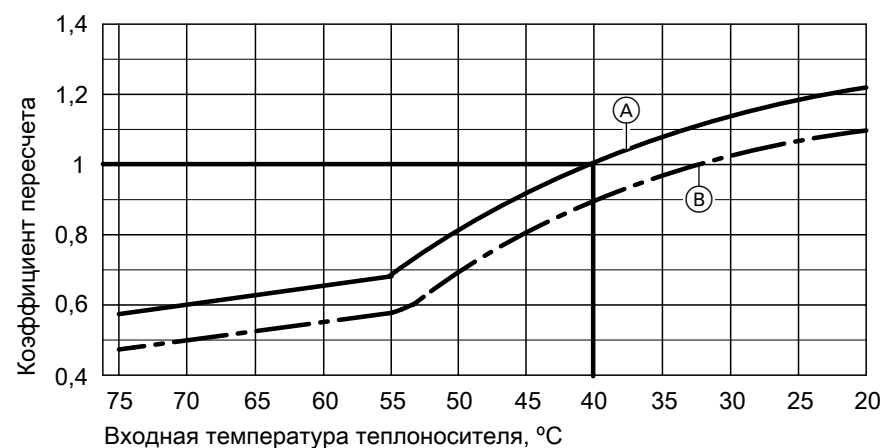
№ заказа Z000 701, Z000 702, Z000 704, Z000 705, Z000 706,
Z000 708, Z002 118 и Z002 120



№ заказа	Характеристика
Z000 701	(A)
Z000 705	(A)
Z000 702	(B)
Z000 706	(B)
Z002 118	(C)
Z002 120	(C)
Z000 704	(D)
Z000 708	(D)

Технические характеристики

Vitotrans 300 для работы на газовом топливе



- (A) Входная температура уходящих газов 200 °C
- (B) Входная температура уходящих газов 180 °C

Перерасчет данных по тепловой мощности

Данные по тепловой мощности теплообменника отходящих газов/ воды Vitotrans 300 приведены для входной температуры уходящих газов 200 °C и входной температуры теплоносителя в теплообменнике, равной 40 °C.

При иных условиях эксплуатации тепловую мощность можно вычислить умножением указанной номинальной тепловой мощности на коэффициент пересчета, определенный по диаграмме.

Состояние при поставке водогрейного котла

5441 628 GUS
Котловой блок со смонтированной дверью котла и привинченной крышкой отверстия для чистки.
Контрфланцы привинчены к патрубкам.
Винты основания и затвор контрольной трубки вложены в камеру сгорания.

Приспособление для чистки котла лежит сверху на котле.
"ThermControl" упакован в пакет, который находится на двери котла.

Состояние при поставке водогрейного котла (продолжение)

- 2 коробки с теплоизоляцией
- 1 коробка с контроллером котлового контура и 1 пакет с технической документацией
- 1 прилагаемая к изделию упаковка (кодирующий штекер и техническая документация котла Vitoplex 300)
- 1 дополнительная плита для горелки (от 140 кВт)

- Vitoplex 300, 90 - 235 кВт:
в зависимости от заказа – жидкотопливная или газовая вентиляторная горелка Vitoflame 100.
- Vitoplex 300, 300 - 500 кВт:
имеются в продаже и поставляются по отдельному заказу подходящие вентиляторные горелки для жидкого и газообразного топлива фирмы Weishaupt или ELCO (см. прайс-лист). Поставка осуществляется фирмой Weishaupt или ELCO.

Варианты контроллеров

Для однокотловой установки:

- без распределительного шкафа Vitocontrol
 - Vitotronic 100** (тип GC1)
для режима работы с постоянной температурой подачи или режима погодозависимой теплогенерации в сочетании с распределительным шкафом (см. ниже) или внешним контроллером.
 - Vitotronic 200** (тип GW1)
для режима программируемой и погодозависимой теплогенерации без регулировки смесителя
 - Vitotronic 300** (тип GW2)
для режима программируемой и погодозависимой теплогенерации с регулировкой смесителя для максимум 2 отопительных контуров со смесителем
- с распределительным шкафом Vitocontrol
 - Vitotronic 100** (тип GC1) и **телекоммуникационный модуль LON** (вспомогательное оборудование)
и
распределительный шкаф Vitocontrol с Vitotronic300-K (тип MW1S) для режима погодозависимой теплогенерации и регулировки смесителя для максимум 2 отопительных контуров со смесителем и дальнейшими Vitotronic 200-H, тип НК1S или НК3S, для 1 - 3 отопительных контуров со смесителем или
распределительный шкаф с внешним контроллером (приобретается отдельно)

Для многокотловой установки (до 4 водогрейных котлов):

- без распределительного шкафа Vitocontrol
 - Vitotronic 100** (тип GC1) и **телекоммуникационный модуль LON** в сочетании с **Vitotronic 300-K** (тип MW1)
для режима программируемой и погодозависимой теплогенерации с переменной температурой теплоносителя (один водогрейный котел поставляется с базовым регулировочным оснащением для многокотловой установки)
и
Vitotronic 100 (тип GC1) и **телекоммуникационный модуль LON** для режима программируемой и погодозависимой теплогенерации с переменной температурой теплоносителя для каждого последующего водогрейного котла многокотловой установки
- с распределительным шкафом Vitocontrol
 - Vitotronic 100** (тип GC1) и **телекоммуникационный модуль LON** для режима программируемой и погодозависимой теплогенерации с переменной температурой теплоносителя для каждого водогрейного котла многокотловой установки
и
распределительный шкаф Vitocontrol с Vitotronic 300-K (тип MW1S) для многокотловой установки, режима погодозависимой теплогенерации и регулировки смесителя для максимум 2 отопительных контуров со смесителем и дальнейшими Vitotronic 200-H, тип НК1S или НК3S, для 1 - 3 отопительных контуров со смесителем
или
распределительный шкаф с внешним контроллером (приобретается отдельно)

Вспомогательное оборудование для водогрейных котлов

См. в прайс-листе и в техническом паспорте "Вспомогательное оборудование для водогрейных котлов".

Условия эксплуатации с контроллерами котлового контура Vitotronic

Требования к качеству воды см. в инструкции по проектированию для данного водогрейного котла.

		Требования	
Режим эксплуатации при нагрузке горелки		≥ 60 %	< 60 %
	1. Объемный расход теплоносителя	нет ограничений	
2. Температура обратной магистрали котла (минимальное значение) ^{*3}		нет ограничений	

^{*3} Соответствующий пример установки для применения пусковой схемы "Therm-Control" см. в инструкции по проектированию, примеры установок.

Условия эксплуатации с контроллерами котлового контура Vitotronic (продолжение)

Режим эксплуатации при нагрузке горелки	Требования	
	≥ 60 %	< 60 %
3. Нижний предел температуры котловой воды	– при работе на жидком топливе 40 °C – при работе на газовом топливе 50 °C	– при работе на жидком топливе 50 °C – при работе на газовом топливе 60 °C
4. Двухступенчатый режим работы горелки	1. ступень 60 % номинальной тепловой нагрузки	Минимальная нагрузка не ограничена
5. Модулируемый режим работы горелки	Между 60 и 100 % номинальной тепловой нагрузки	Минимальная нагрузка не ограничена
6. Пониженный режим	Однокотловые установки и ведущие котлы многокотловых установок – эксплуатация на нижнем пределе температуры котловой воды Подчиненные котлы многокотловых установок – отключаются	
7. Снижение температуры на выходные дни	аналогично режиму пониженной тепловой нагрузки	

Указания по проектированию

Монтаж горелки

Горелка должна соответствовать номинальной тепловой нагрузке и аэродинамическому сопротивлению котла (см. технические данные изготовителя горелки).
Материал головки горелки должен выдерживать рабочие температуры не менее 500 °C.

Вентиляторная жидкотопливная горелка

Горелка должна быть испытана и маркирована согласно EN 267.

Вентиляторная газовая горелка

Горелка должна быть испытана по EN 676 и иметь маркировку CE согласно директиве 90/396/ЕЭС.

Настройка горелки

Отрегулировать расход жидкого или, соответственно, газообразного топлива горелки в соответствии с номинальной тепловой нагрузкой водогрейного котла.

Устройство контроля заполненности котлового блока водой посредством ограничителя минимального давления

Согласно EN 12828 устройство контроля заполненности котлового блока водой для водогрейных котлов Vitoplex 300 мощностью до 300 кВт (за исключением чердачных котельных) можно не использовать, если исключен недопустимый перегрев при нехватке воды.

Котлы Vitoplex 300 фирмы Viessmann оборудованы прошедшими типовые испытания термостатными регуляторами и защитными ограничителями температуры. Испытаниями доказано, что при недостаточном количестве воды, которое может иметь место из-за утечки в отопительной установке при работающей горелке, выключение горелки происходит без каких-либо дополнительных действий оператора, предотвращая тем самым недопустимый перегрев водогрейного котла и газовойпускной системы.

Допустимые температуры подачи

Водогрейные котлы для допустимых температур подачи (соответствуют температурам срабатывания защитного ограничителя температуры)

- до 110 °C
Маркировка CE:
CE-0085 (для мощности от 90 до 390 кВт) согласно Директиве по КПД
и
CE-0085 согласно Директиве по газовым приборам
- свыше 110 °C (до 120 °C) (по запросу с индивидуальной приемкой)
Маркировка CE:
CE-0035 согласно Директиве по аппаратам, работающим под давлением
В режиме эксплуатации при температуре срабатывания защитного ограничителя температуры свыше 110 °C требуются дополнительные предохранительные устройства.
– В соответствии с Положением об обеспечении эксплуатационной безопасности водогрейные котлы мощностью **90 и 115 кВт** при температуре срабатывания защитного ограничителя температуры **свыше 110 °C** подлежат контролю.
Согласно диаграмме оценки соответствия № 5 Директивы ЕС по аппаратам, работающим под давлением, они относятся к категории III.

Указания по проектированию (продолжение)

Перед первичным вводом в эксплуатацию необходимо поручить испытание установки сертифицированному контролирующему органу (например, ведомству технического надзора).

- В соответствии с Положением об обеспечении эксплуатационной безопасности водогрейные котлы мощностью **140 - 500 кВт** при температуре срабатывания защитного ограничителя температуры **свыше 110 °С** подлежат контролю. Согласно диаграмме оценки соответствия № 5 Директивы ЕС по аппаратам, работающим под давлением, они относятся к категории III. Установка подлежит испытанию перед первым вводом в эксплуатацию.


- Ежегодно должен выполняться наружный контроль (контроль предохранительных устройств и качества воды),
- раз в три года – внутренний контроль (в качестве альтернативы допускается проведение гидравлического испытания),
- раз в девять лет – гидравлическое испытание (максимальное испытательное давление указано на фирменной табличке).

Испытание должно проводиться сертифицированным контролирующим органом (напр. ведомством технического надзора).

Прочие указания по проектированию

См. инструкцию по проектированию для данного водогрейного котла.

Проверенное качество

 Знак CE в соответствии с действующими директивами Европейского Союза.

Отпечатано на экологически чистой бумаге, отбеленной без добавления хлора.



Оставляем за собой право на технические изменения.

ТОВ "Віссманн"
вул. Димитрова, 5 корп. 10-А
03680, м.Київ, Україна
тел. +38 044 4619841
факс. +38 044 4619843

Viessmann Group
ООО "Виссманн"
г. Москва
тел. +7 (495) 775-82-83
факс. +7 (495) 775-82-84
www.viessmann.ru