



GAS X1/2CE
GAS X2/2CE
GAS X3/2CE
GAS X4/2CE
GAS X5/2CE

**Руководство по монтажу, настройке и
эксплуатации горелочного устройства**

ОБЩАЯ ИНФОРМАЦИЯ

ОБЩИЕ ПРЕДУПРЕЖДЕНИЯ	2
СИМВОЛЫ И ПРИМЕЧАНИЯ, ИСПОЛЬЗУЕМЫЕ В РУКОВОДСТВЕ	6
ПЕРЕДАЧА И ИНСТРУКЦИИ ПО ИСПОЛЬЗОВАНИЮ	6
ГАРАНТИЯ И ОТВЕТСТВЕННОСТЬ	6

ТЕХНИЧЕСКИЕ ХАРАКТЕРИСТИКИ

ТЕХНИЧЕСКИЕ ХАРАКТЕРИСТИКИ И ГРАФИК РАБОЧЕГО ДИАПАЗОНА GAS X1/2CE - GAS X2/2CE	7
ТЕХНИЧЕСКИЕ ХАРАКТЕРИСТИКИ И ГРАФИК РАБОЧЕГО ДИАПАЗОНА GAS X3/2CE - GAS X4/2CE	8
ТЕХНИЧЕСКИЕ ХАРАКТЕРИСТИКИ И ГРАФИК РАБОЧЕГО ДИАПАЗОНА GAS X5/2CE	9
РАЗМЕРЫ [ММ]	10
СХЕМА УСТАНОВКИ ГОРЕЛКИ	11

УСТАНОВКА

БЕЗОПАСНОСТЬ	13
ПРЕДВАРИТЕЛЬНЫЕ ПРОВЕРКИ	13
КОНТРОЛЬ ПОСТАВКИ, ТРАНСПОРТРОВКА, ХРАНЕНИЕ	13
ПРОВЕРКА ХАРАКТЕРИСТИК ГОРЕЛКИ	13
ПРАВИЛЬНОЕ РАСПОЛОЖЕНИЕ ГОРЕЛКИ	14
ФЛАНЕЦ ДЛЯ УСТАНОВКИ ГОРЕЛКИ	14
ДЛИНА ПЛАМЕННОЙ ТРУБЫ	14
УСТАНОВКИ ГОРЕЛКИ	15
GAS X1/2CE	15
GAS X2/2CE GAS X3/2CE - GAS X4/2CE	16
GAS X5/2CE	17
МОНТАЖНЫЕ ПОЛОЖЕНИЯ ГАЗОВОЙ АРМАТУРЫ GAS X5/2CE	19
ПЕРЕКЛЮЧЕНИЕ ГОРЕЛКИ	20

ЭЛЕКТРИЧЕСКАЯ СИСТЕМА

ЭЛЕКТРИЧЕСКАЯ СХЕМА	22
РАБОЧАЯ ДИАГРАММА УСТРОЙСТВА	22

ЗАПУСК И РЕГУЛИРОВКА

РЕГУЛИРОВКА ГОРЕЛКИ	22
РЕГУЛИРОВКА РЕЛЕ ДАВЛЕНИЯ ВОЗДУХА (РА)	22
РЕГУЛИРОВКА РЕЛЕ МИНИМАЛЬНОГО ДАВЛЕНИЯ ГАЗА (PGMIN)	23
СЕРВОМОТОР ВОЗДУХА	23
РЕГУЛИРОВКА 1-й СТУПЕНИ	24
РЕГУЛИРОВКА 2-й СТУПЕНИ	24
СИГНАЛ НА ОТКРЫТИЕ V2 (клапана 2-й ступени)	24
РЕГУЛИРОВКА ГАЗОВОЙ АРМАТУРЫ	25
РЕГУЛИРОВКА ГАЗОВОЙ АРМАТУРЫ МОД.: SIT	25
РЕГУЛИРОВКА ГАЗОВОЙ АРМАТУРЫ МОД.: DUNGS	25
ТАБЛИЦА НАСТРОЕК	26
ТАБЛИЦА НАСТРОЕК GAS X1/2CE G20 (ПРИРОДНЫЙ ГАЗ)	26
ТАБЛИЦА НАСТРОЕК GAS X1/2CE G31 (СЖИЖ ГАЗ)	26
ТАБЛИЦА НАСТРОЕК GAS X2/2CE G20 (ПРИРОДНЫЙ ГАЗ)	28
ТАБЛИЦА НАСТРОЕК GAS X2/2CE G31 (СЖИЖ ГАЗ)	28
ТАБЛИЦА НАСТРОЕК GAS X3/2CE G20 (ПРИРОДНЫЙ ГАЗ)	30
ТАБЛИЦА НАСТРОЕК GAS X3/2CE G31 (СЖИЖ ГАЗ)	30
ТАБЛИЦА НАСТРОЕК GAS X4/2CE G20 (ПРИРОДНЫЙ ГАЗ)	32
ТАБЛИЦА НАСТРОЕК GAS X4/2CE G31 (СЖИЖ ГАЗ)	32
ТАБЛИЦА НАСТРОЕК GAS X5/2CE G20 (ПРИРОДНЫЙ ГАЗ)	34
ТАБЛИЦА НАСТРОЕК GAS X5/2CE G31 (СЖИЖ ГАЗ)	34

ОБСЛУЖИВАНИЕ

ИЗВЛЕЧЕНИЕ СМЕСИТЕЛЬНОЙ КАМЕРЫ GAS X5/2CE	36
СХЕМА УСТАНОВКА ЭЛЕКТРОДА ПОДЖИГА И ЭЛЕКТРОДА ИОНИЗАЦИИ GAS X1/2CE - GAS X2/2CE - GAS X3/2CE - GAS X4/2CE	37
СХЕМА УСТАНОВКА ЭЛЕКТРОДА ПОДЖИГА И ЭЛЕКТРОДА ИОНИЗАЦИИ GAS X5/2CE	38
НЕИСПРАВНОСТИ-СПОСОБЫ УСТРАНЕНИЯ	39

ОБЩИЕ ПРЕДУПРЕЖДЕНИЯ



ДАННОЕ ОБОРУДОВАНИЕ ДОЛЖНО УСТАНОВЛИВАТЬСЯ И ИСПОЛЬЗОВАТЬСЯ В СООТВЕТСТВИИ С ДЕЙСТВУЮЩИМИ НОРМАМИ И ИСПОЛЬЗОВАТЬСЯ ТОЛЬКО В ХОРОШО ВЕНТИЛИРУЕМЫХ ПОМЕЩЕНИЯХ. ОТКЛЮЧИТЬ НАПРЯЖЕНИЕ И ПЕРЕКРЫТЬ ПОДАЧУ ТОПЛИВА ПРЕЖДЕ, ЧЕМ ОСУЩЕСТВЛЯТЬ ОБСЛУЖИВАНИЕ.

Общие предупреждения по мерам безопасности при установке, эксплуатации и обслуживании жидкотопливных и газовых горелок

Данное устройство должно использоваться только для тех целей, для которых оно предназначено. Любое другое использование считается неправильным и небезопасным. Производитель не несет никакой ответственности за любой ущерб, причиненный людям, животным или имуществу в связи с неправильной установкой и регулировкой горелки, неправильной или несоответствующей эксплуатацией, по причине несоблюдения инструкций, поставляемых в комплекте с горелкой, а также при вмешательстве неквалифицированного персонала.

ИНСТРУКЦИЯ ПО ЭКСПЛУАТАЦИИ

Инструкция по эксплуатации является неотъемлемой частью устройства и должна передаваться пользователю. Внимательно прочтите предупреждения, содержащиеся в инструкции, поскольку они содержат важную информацию по безопасной установке, эксплуатации и обслуживанию горелки. Сохраняйте данную инструкцию для последующих консультаций. Установка должна осуществляться с соблюдением действующих норм, в соответствии с инструкциями производителя и квалифицированного персонала. Под квалифицированным персоналом, подразумевается персонал, имеющий технические знания в соответствии с существующими требованиями в области использования данных устройств (бытовых или промышленных). В частности, таковыми являются авторизованные производителем сервисные центры. Все размеры, спецификации и технические характеристики являются индикативными. Фирма-производитель, находясь в процессе постоянного улучшения продукции, оставляет за собой право вносить любые изменения, которые считает необходимыми без предварительного уведомления.

ПОМЕЩЕНИЕ ДЛЯ УСТАНОВКИ ГОРЕЛКИ

Горелка должна устанавливаться в соответствующем помещении с размером вентиляционных отверстий в соответствии с действующими нормами, чтобы обеспечивать эффективное горение. Не перекрывайте вентиляционные отверстия в помещении, решетки вентиляторов и воздуховоды во избежание возникновения двух опасных ситуаций:

- 1) застоя воздуха в котельной и образования токсических и/или взрывоопасных смесей;
- 2) горения при дефиците воздуха; опасное, токсичное, неэкономичное и вредное.

Горелка должна быть защищена от попадания осадков в виде дождя, снега и льда. Помещение, в котором устанавливается горелка должно быть чистым и в нем должны отсутствовать твердые летучие частицы, которые могут попасть в вентилятор. В противном случае, они могут привести к засорению внутренних трубопроводов горелки и смесительной камеры.

ВИДЫ ТОПЛИВА

В горелке должен использоваться тот вид топлива, для которого она предназначена; он указан на наклейке. Давление на подаче топлива в горелку и смесительную камеру должно находиться в пределах значений, приведенных на наклейке, на газовой арматуре и в инструкции. Размер топливной системы горелки должен соответствовать максимальному расходу горелки, и она должна быть оснащена предохранительными и контрольными устройствами в соответствии с действующими нормами. До подачи топлива в питающий топливопровод горелки, осуществить его тщательную промывку и установить фильтр, чтобы возможные остатки частиц не нарушили правильную работу горелки. Проверьте внутреннюю и наружную герметичность питающей системы. Емкости для жидкого топлива должны иметь соответствующую защиту от попадания мусора и воды. В летний период следите за тем, чтобы топливная емкость была заполнена доверху во избежание образования конденсата. Тщательно очистите емкость перед заполнением ее топливом. Топливная емкость и топливопровод, питающий горелку, должны быть защищены от замерзания. Топливная емкость должна быть установлена в соответствии с действующими нормами.

Меры предосторожности при использовании газа

Необходимо, чтобы квалифицированный персонал осуществил проверку: соответствия питающей линии и газовой арматуры действующим нормам и предписаниям; герметичности всех газовых соединений;

вентиляционных отверстий котельной, которые должны иметь размеры в соответствии с действующими нормами, и в любом случае обеспечивать эффективное горение.

Не используйте газовые трубы для заземления электроприборов. Не оставляйте горелку в котле, если она не используется и всегда закрывайте кран подачи газа. В случае долгого отсутствия пользователя, закрывайте основной кран подачи газа на горелку.

ЭЛЕКТРОПИТАНИЕ

Электрические подключения должны быть осуществлены в соответствии с действующими местными нормами и квалифицированным персоналом. Сделать ссылку на электрическую схему, поставляемую в комплекте с настоящим РУКОВОДСТВОМ.

Производитель не несет ответственности за неравильное подключение или за подключение отличное от приведенного на электрических схемах.

Проверьте, чтобы электропитание соответствовало значению, указанному на наклейке, находящейся на горелке. Электрическая безопасность устройства гарантирована только в том случае, если оно правильно подключено к эффективному устройству заземления, в соответствии с действующими нормами. Необходимо соблюдать данное основное требование безопасности. В случае сомнений, пригласите профессиональный квалифицированный персонал для проверки электрической системы, поскольку производитель не несет ответственности за любой возможный ущерб, причиненный отсутствием заземления в системе. При трехфазном токе, после осуществления электрического подключения горелки, проверьте вращение мотора вентилятора и насоса. Если вращение происходит в неправильном направлении, поменяйте местами фазы и снова проверьте правильность вращения. Электрическая система должна соответствовать максимальной потребляемой мощности устройства, которая указана на наклейке и в инструкции. Убедитесь также в том, что сечение кабелей в системе соответствует максимальной потребляемой мощности устройства.

Для подключения устройства к электросети:

- не используйте переходники, тройники, удлинители;

- Установите однополюсный предохранитель, как предусмотрено действующими нормами по безопасности.

В случае повреждения кабеля, выключите устройство, и, для его замены обратитесь исключительно к квалифицированному персоналу. Не дотрагивайтесь до устройства мокрыми или влажными частями тела и/или если вы находитесь босиком. Не тяните за электрические кабели. Не оставляйте котел под воздействием атмосферных явлений (дождь, солнце и т.п.), если устройство не предназначено для наружной установки.

Устройство не должно использоваться детьми или людьми, не имеющими опыта его эксплуатации.

ГОРЕЛКА

Горелка предназначена только для использования в целях, предусмотренных производителем. В частности:

- Для установки на котлах, тепловых генераторах, печах или подобных устройствах, установленных в помещениях, защищенных от воздействия атмосферных осадков;

- Ртип и давление топлива, напряжение и частота питающего электрического тока, минимальный и максимальный расход, на который настроена горелка, герметичность камеры сгорания, температура окружающей среды - все должно соответствовать значениям, приведенным в инструкции по эксплуатации.

Любое другое использование считается неправильным и, соответственно, опасным.

Для всех устройств, имеющих дополнительные комплекты (включая электрические), должны использоваться только оригинальные аксессуары. Не допускается модификация устройства для изменения его характеристик или назначения. Запрещается открывать или разбирать компоненты устройства, за исключением частей, для которых предусмотрено техническое обслуживание. Замена подлежат только компоненты, указанные производителем. Не дотрагивайтесь до нагревающихся частей горелки. Они, как правило, расположены в непосредственной близости к пламени или к системе подогрева топлива (при ее наличии). Данные части нагреваются во время работы горелки, а также могут иметь высокую температуру на протяжении длительного периода времени после выключения горелки. Если вы решили не использовать горелку в течение определенного периода, необходимо отключить те элементы горелки, которые представляют потенциальную опасность. Рекомендуется отключить питание всех компонентов системы, потребляющих электроэнергию (насосы, горелки, и т.п.), и, закрыть кран подачи топлива на горелку. Если вы решили больше не использовать горелку, необходимо, чтобы профессиональный квалифицированный персонал осуществил следующие действия:

Отключить электропитание, отсоединив питающий кабель от основного выключателя;

Закрывать кран подачи топлива, посредством извлечения маховиков ручного управления из их посадочных мест.

При продаже или передаче устройства другому владельцу, а также в случае перемещения устройства на новое место, убедитесь, что вместе с ним передается инструкция по эксплуатации, для того, чтобы новый владелец или монтажник могли воспользоваться ею для консультаций.

УСТАНОВКА И РЕГУЛИРОВКА ГОРЕЛКИ

Установка и регулировка горелки должны осуществляться профессиональным, квалифицированным персоналом в соответствии с действующими нормами, поскольку неправильная установка может причинить вред людям, животным или имуществу, за что производитель не несет никакой ответственности. Убедитесь, что монтажник, устанавливающий горелку, прочно закрепил ее на котле таким образом, чтобы пламя находилось внутри камеры сгорания котла. Перед запуском горелки, и не менее одного раза в год, необходимо, чтобы профессиональный, квалифицированный персонал осуществлял следующие действия:

- Проверку читаемости данных на наклейке и наличия в котельной инструкций по эксплуатации и обслуживанию горелки.
- Проверку соответствия размеров топливной системы соответствующему расходу горелки и наличия всех необходимых устройств безопасности и контроля, предусмотренных действующим законодательством.
- Осуществить визуальный осмотр устройства на предмет отсутствия внешних повреждений, проверить работу устройств управления, контроля, регулировки и безопасности.
- Отрегулировать расход топлива горелки в соответствии с потребляемой мощностью теплогенератора, и, в пределах показателей расхода горелки, указанных в инструкции.
- Убедиться, что заборник воздуха не засорен и защищен решеткой, отрегулировать расход воздуха в горючей смеси для получения КПД сгорания, как минимум равного наименьшему значению, предусмотренному действующими нормами.
- Проверить эффективную работу дымохода.
- Осуществить контроль сгорания, во избежание образования вредных несгораемых частиц топлива в количествах, превышающих установленные нормы.
- Проконтролировать после осуществления регулировок, чтобы все системы механической блокировки устройств регулировки были плотно закрыты и устройства запуска работали и обеспечивали амплитуду, от минимального значения до максимального, без отклонений от нормы.

Производитель не несет никакой ответственности за ущерб, нанесенный в связи неправильной установкой и эксплуатацией, а также в связи с несоблюдением инструкций, приведенных производителем. Прежде, чем осуществить действия по чистке или обслуживанию, отсоедините устройство от электрической сети, выключив выключатель системы и/или при помощи других предусмотренных устройств отключения. Не перекрывайте решетки забора воздуха или диссипации.

ПОСТОЯННАЯ РАБОТА ГОРЕЛКИ

В горелках, имеющих пилотную горелку, в целях безопасности, рекомендуется осуществлять как минимум одно выключение каждые 24 часа. При необходимости постоянной работы горелки, (без остановки каждые 24 часа), устройство контроля пламени должно иметь постоянный самоконтроль.

НЕИСПРАВНОСТЬ ГОРЕЛКИ

В случае повторяющихся блокировок горелки, не производить больше 2-3 ручных разблокировок. В этом случае обратитесь к профессиональному, квалифицированному персоналу для определения возможной неисправности. В данном случае и/или при плохой работе устройства, отключите его, воздержитесь от любых попыток самостоятельного ремонта или прямого вмешательства. Обратитесь только к профессиональному, квалифицированному персоналу. При необходимости, ремонт должен осуществляться только авторизованным производителем техническим центром с использованием исключительно оригинальных запасных частей. Несоблюдение вышеуказанного может нарушить безопасную работу устройства.

УТЕЧКИ ГАЗА

При обнаружении запаха газа:

- не используйте открытое пламя;
- не включайте электрические выключатели, телефон и любые другие устройства, способные вызвать искру;
- немедленно откройте двери и окна, чтобы создать сквозняк и проветрить помещение;
- закройте кран подачи газа;
- обратитесь к профессиональному, квалифицированному персоналу.

УРОВЕНЬ ШУМА

Уровень шума определяется акустическими характеристиками всех компонентов, установленных на горелке. В определенных условиях, длительное нахождение в помещении с высоким уровнем шума может привести к потере слуха. Персонал котельной должен быть обеспечен соответствующей защитой.

Слишком высокий уровень шума может быть уменьшен при использовании шумопоглощающего кожуха.

ОБСЛУЖИВАНИЕ

- Обслуживание и ремонт должны осуществляться профессиональным, квалифицированным персоналом в соответствии с действующими нормами и предписаниями, поскольку неправильное обслуживание может причинить ущерб людям, животным или имуществу.
- Пользователь обязан не менее одного раза в год проверять топливную систему. Для этих целей необходимо пригласить специалиста фирмы-производителя либо любого квалифицированного технического специалиста. В соответствии с условиями эксплуатации системы, не исключается необходимость более частых проверок.
- Рекомендуется осуществлять регулярное периодическое обслуживание топливной системы в соответствии с указаниями производителя. В частности, для горелок, проверять и прочищать: смесительную камеру, устройство розжига, электрод пламени, газовый фильтр, вентилятор и движение воздуха, воздушную заслонку, сервомоторы и приводы.
- Рекомендуется проверять не менее одного раза в год эффективность фиксации на всех электрических разъемах.
- Кроме того, осуществлять проверку работы: запуск горелки с последовательностью функций, устройства розжига, реле давления воздуха, реле давления газа, контроля пламени, герметичности газовой арматуры.
- Прежде, чем начать любые действия по чистке, обслуживанию, осмотру или ремонту, отключите электропитание, и, убедитесь, что основной выключатель не будет включен во время проведения работ. Закройте краны подачи топлива и убедитесь, что они не будут случайно открыты во время проведения работ.
- После проведения любых работ по обслуживанию и ремонту, проверьте работу и контроль горения.
- В случае демонтажа - монтажа компонентов на линии, подающей топливо, в частности газа, обратите внимание на правильную установку в седлах, чистоту и состояние прокладок (поврежденные прокладки подлежат замене), а также на соответствующее усилие при затягивании крепежных болтов; по окончании осуществить проверку герметичности.
- Ремонт следующих компонентов может осуществляться только производителем или уполномоченным представителем: устройства управления и блоки маневрирования и сигнализации, электроды пламени, предохранительные клапана, реле давления газа, реле давления воздуха, сервомоторы и любые другие компоненты, имеющие винты или пломбы.
- Регулярное обслуживание экономит топливо и гарантирует хорошие показатели горения. Высокое качество топлива обеспечивает экологичную работу горелки.


**УТИЛИЗАЦИЯ**


Оборудование содержит электрические и/или электронные компоненты. Данные компоненты подлежат утилизации в соответствии с действующими местными нормами.

СИМВОЛЫ И ПРИМЕЧАНИЯ, ИСПОЛЬЗУЕМЫЕ В РУКОВОДСТВЕ


В некоторых разделах руководства приведены символы ОПАСНОСТЬ. Внимательно прочтите данные предупреждения: в них описаны потенциально опасные ситуации.


 **ОПАСНОСТЬ ПОРАЖЕНИЯ ЭЛЕКТРИЧЕСКИМ ТОКОМ:** Символ, указывающий на то, что в случае проведения работ без соблюдения техники безопасности возможно поражение электрическим током с летальным исходом.


 **МАКСИМАЛЬНАЯ ОПАСНОСТЬ С ТЯЖЕЛЫМИ ПОСЛЕДСТВИЯМИ:** Символ, используемый для обозначения работ, которые в случае их проведения ненадлежащим образом ПРИВОДЯТ к тяжелым последствиям, вплоть до смертельного исхода.

 **ВНИМАНИЕ:** Символ, используемый для обозначения работ, которые в случае их проведения ненадлежащим образом ПРИВОДЯТ к тяжелым последствиям, вплоть до смертельного исхода.

 **ОСТОРОЖНО:** Символ, используемый для обозначения работ, которые в случае их проведения ненадлежащим образом ПРИВОДЯТ к нанесению ущерба имуществу или людям.

 **ВНИМАНИЕ! НИКОГДА НЕ ОТКРЫВАТЬ:** Символ, используемый для обозначения частей устройства, которые не должны никогда и ни в коем случае быть открыты.

 **ВНИМАНИЕ! ПОВЕРХНОСТЬ КОТЛА:** Символ, используемый для обозначения поверхностей, которые в процессе работы нагреваются и могут ПРИВЕСТИ к ожогам.

 **РИСК СДАВЛИВАНИЯ:** Символ, используемый для действий, которые в случае их неправильного выполнения, МОГУТ ПРИВЕСТИ к сдавливанию.

ПЕРЕДАЧА И ИНСТРУКЦИИ ПО ИСПОЛЬЗОВАНИЮ

Монтажник несет ответственность за передачу Руководства по эксплуатации Оператору котельной/пользователю горелки до окончательной сдачи горелки в эксплуатацию. Он также должен информировать Оператора котельной/Пользователя о том, что данное руководство должно храниться вблизи горелки. Адрес и номер телефона ближайшего СЕРВИСНОГО ЦЕНТРА должны быть написаны на обратной стороне Руководства по эксплуатации. Оператор котельной/Пользователь должен знать, что горелку необходимо обслуживать не менее 1 раза в год. Данные работы должен производить монтажник или квалифицированный персонал. Для обеспечения постоянного контроля Производитель рекомендует заключить контракт на сервисное обслуживание.

ГАРАНТИЯ И ОТВЕТСТВЕННОСТЬ

Гарантийные права и ответственность производителя аннулируются в случае причинения ущерба людям, животным или имуществу при наступлении одного или нескольких следующих случаев: 1) несоответствующее использование устройства; 2) неправильный монтаж, запуск, эксплуатация или обслуживание горелки; 3) использование горелки с неисправными или неработающими устройствами безопасности/защиты; 4) несоблюдение предупреждений, содержащихся в Руководстве по установке и эксплуатации; 5) внесение изменений или модификация горелки; 6) установка дополнительных компонентов, которые не были испытаны вместе с горелкой; 7) изменение топки котла посредством установки дополнительных вставок, которые будут препятствовать регулировке пламени горелки; 8) недостаточный контроль и обслуживание компонентов, подверженных износу; 9) несоответствующий ремонт; 10) излишние механические усилия, приложенные к горелке; 11) ущерб, причиненный при использовании горелки, несмотря на наличие аномалии в работе; 12) использование топлива несоответствующего типа и качества; 13) дефекты в питательных трубопроводах; 14) использование неоригинальных запчастей; 15) причины форс-мажора.

ТЕХНИЧЕСКИЕ ХАРАКТЕРИСТИКИ И ГРАФИК РАБОЧЕГО ДИАПАЗОНА GAS X1/2CE - GAS X2/2CE

МОДЕЛЬ		GAS X1/2CE	GAS X2/2CE
Мощность мин. - макс. *	[Мкал/ч]	15.5/20-50	21/35-80
Мощность мин. - макс. *	[кВт]	18/23.2-58.1	24.4/40.7-93
Расход G20 (ПРИРОДНЫЙ ГАЗ) мин. - макс. *	[м³/ч]	1.8/2.3-5.8	2.5/4.1-9.4
Расход G31 (сжиженный газ) мин. - макс. *	[м³/ч]	0.7/0.9-2.3	0.9/1.6-3.6
Топливо: Природный газ (вторая группа) - сжиженный газ (третья группа)			
Категория топлива:		I2R,I2H,I2L,I2E,I2E+,I2Er,I2ELL,I2E(R)B/I3B/P,I3+,I3P,I3B,I3R	
Периодическая работа (мин. 1 остановка каждые 24 часа) ДВУХСТУПЕНЧАТЫЕ			
Допустимые условия эксплуатации / хранения:		-15...+40°C/ -20...+70°C, макс. относ. влажн. 80%	
Макс. температура воздуха для горения	[°C]	60	60
Мин. давление газа D1/2"-S ПРИРОДНЫЙ ГАЗ/СЖИЖЕННЫЙ ГАЗ **	[мбар]	14/31	-
Мин. давление газа D3/4"-S ПРИРОДНЫЙ ГАЗ/СЖИЖЕННЫЙ ГАЗ **	[мбар]	-	15/23
Максимальное давление на входе в клапана (Pв. макс)	[мбар]	60	360
Номинальная электрическая мощность	[Вт]	110	130
Двигатель вентилятора	[Вт]	75	75
Номинальная потребляемая мощность	[А]	0.55	0.55
Напряжение питания:		1/Ф~230В +10%/-15% - 50Гц	
Уровень электрозащиты:		IP 40	IP 40
Уровень шума *** мин. - макс.	[Дб]	60-61	61-62
Вес горелки ****	[кг]	10	10

* Исходные условия: Температура окружающей среды 20°C - барометрическое давление 1013 мбар – Высота над уровнем моря – 0 м.

** Минимальное давление при подаче газа на вход рампы для получения максимальной мощности горелки с учетом нулевого давления в камере сгорания.

*** Уровень шума измерен в лаборатории при работающей горелке на бета-котле, дистанция 1 м (UNI EN ISO 3746).

**** Для горелки со стальным кожухом (F) добавить 3 кг к весу.

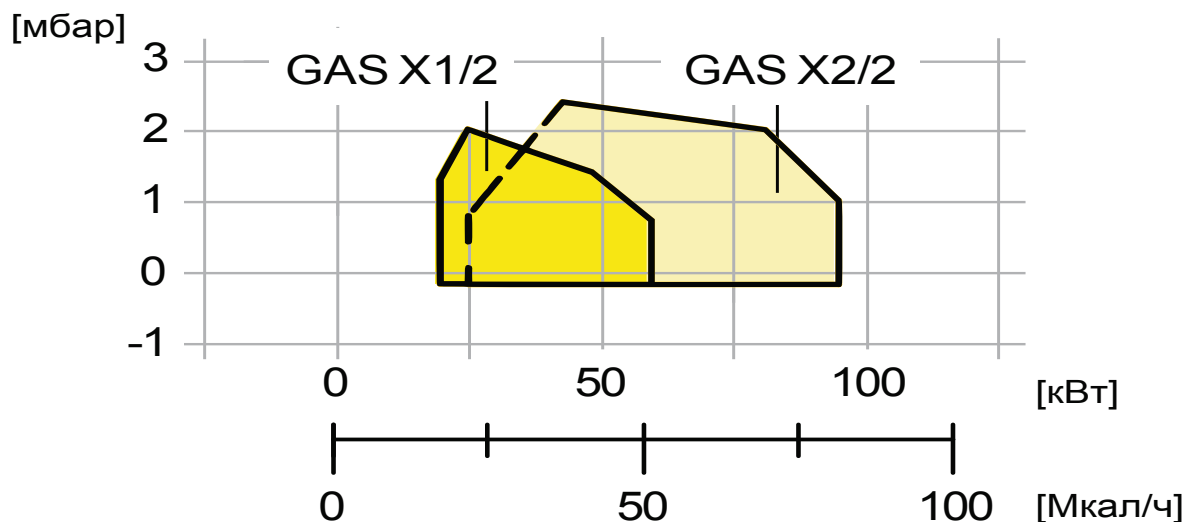


Fig. 1 X = Мощность Y = Сопротивление камеры сгорания

Рабочий диапазон определен на тестируемых котлах, соответствующих норме EN267 и указаны для комплекта горелка-котел. Для правильной работы горелки размеры камеры сгорания должны соответствовать действующим нормам. В случае несоответствия, свяжитесь с производителем.

ТЕХНИЧЕСКИЕ ХАРАКТЕРИСТИКИ И ГРАФИК РАБОЧЕГО ДИАПАЗОНА GAS X3/2CE - GAS X4/2CE

МОДЕЛЬ		GAS X3/2CE	GAS X4/2CE
Мощность мин. - макс. *	[Мкал/ч]	30/60-150	55/100-200
Мощность мин. - макс. *	[кВт]	34.9/69.8-174	64/116-232
Расход G20 (ПРИРОДНЫЙ ГАЗ) мин. - макс. *	[м³/ч]	3.5/7-17.4	6.4/11.6-23.2
Расход G31 (сжиженный газ) мин. - макс. *	[м³/ч]	1.3/2.7-6.5	2.5/4.5-9
Топливо: Природный газ (вторая группа) - сжиженный газ (третья группа)			
Категория топлива:		I2R, I2H, I2L, I2E, I2E+, I2Er, I2ELL, I2E(R)B/I3B/P, I3+, I3P, I3B, I3R	
Периодическая работа (мин. 1 остановка каждые 24 часа) ДВУХСТУПЕНЧАТЫЕ			
Допустимые условия эксплуатации / хранения:		-15...+40°C / -20...+70°C, макс. относ. влажн. 80%	
Макс. температура воздуха для горения	[°C]	60	60
Мин. давление газа D1"-S ПРИРОДНЫЙ ГАЗ/СЖИЖЕННЫЙ ГАЗ **	[мбар]	14-31	14-21
Мин. давление газа D1"1/4-S ПРИРОДНЫЙ ГАЗ/СЖИЖЕННЫЙ ГАЗ **	[мбар]	11/30	11/19
Мин. давление газа D1"1/2-S ПРИРОДНЫЙ ГАЗ/СЖИЖЕННЫЙ ГАЗ **	[мбар]	10/-	8/-
Максимальное давление на входе в клапана (Pе. макс)	[мбар]	360	360
Номинальная электрическая мощность	[Вт]	200	226
Двигатель вентилятора	[Вт]	110	200
Номинальная потребляемая мощность	[А]	0.77	1.35
Напряжение питания:		1/Ф~230В +10%/-15% - 50Гц	
Уровень электрозащиты:		IP 40	IP 40
Уровень шума *** мин. - макс.	[Дб]	66-69	66-69
Вес горелки ****	[кг]	13	16

* Исходные условия: Температура окружающей среды 20°C - барометрическое давление 1013 мбар – Высота над уровнем моря – 0 м.

** Минимальное давление при подаче газа на вход рампы для получения максимальной мощности горелки с учетом нулевого давления в камере сгорания.

*** Уровень шума измерен в лаборатории при работающей горелке на бета-котле, дистанция 1 м (UNI EN ISO 3746).

**** Для горелки со стальным кожухом (F) добавить 3 кг к весу.

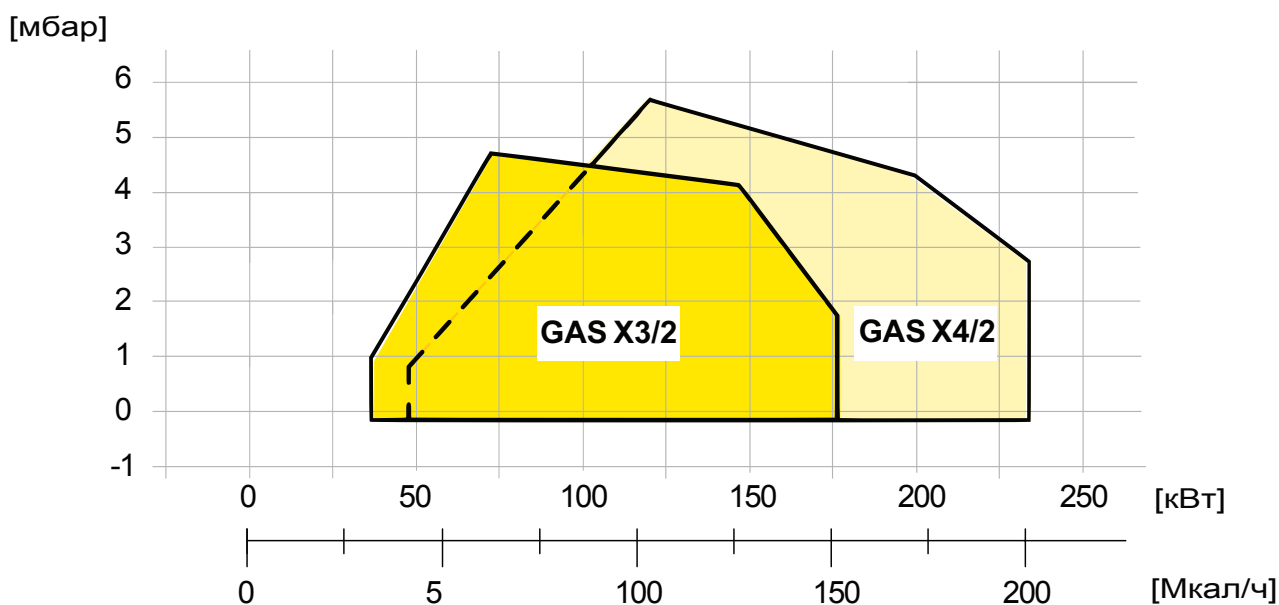


Fig. 2 X = Мощность Y = Сопротивление камеры сгорания

Рабочий диапазон определен на тестируемых котлах, соответствующих норме EN267 и указаны для комплекта горелка-котел. Для правильной работы горелки размеры камеры сгорания должны соответствовать действующим нормам. В случае несоответствия, свяжитесь с производителем.

ТЕХНИЧЕСКИЕ ХАРАКТЕРИСТИКИ И ГРАФИК РАБОЧЕГО ДИАПАЗОНА GAS X5/2CE

МОДЕЛЬ		GAS X5/2CE
Мощность мин. - макс. *	[Мкал/ч]	70/130-300
Мощность мин. - макс. *	[кВт]	81.4/151-349
Расход G20 (ПРИРОДНЫЙ ГАЗ) мин. - макс. *	[м³/ч]	8.2/15.2-35
Расход G31 (сжиженный газ) мин. - макс. *	[м³/ч]	3.2/5.8-13.5
Топливо: Природный газ (вторая группа) - сжиженный газ (третья группа)		
Категория топлива:	I2R,I2H,I2L,I2E,I2E+,I2Er,I2ELL,I2E(R)B/I3B/P,I3+,I3P,I3B,I3R	
Периодическая работа (мин. 1 остановка каждые 24 часа) ДВУХСТУПЕНЧАТЫЕ		
Допустимые условия эксплуатации / хранения: -15...+40°C/ -20...+70°C, макс. относ. влажн. 80%		
Макс. температура воздуха для горения	[°C]	60
Мин. давление газа D1"-S ПРИРОДНЫЙ ГАЗ/СЖИЖЕННЫЙ ГАЗ **	[мбар]	27/33
Мин. давление газа D1"1/4-S ПРИРОДНЫЙ ГАЗ/СЖИЖЕННЫЙ ГАЗ **	[мбар]	16/25
Мин. давление газа D1"1/2-S ПРИРОДНЫЙ ГАЗ/СЖИЖЕННЫЙ ГАЗ **	[мбар]	15/-
Максимальное давление на входе в клапана (Pе. макс)	[мбар]	360
Номинальная электрическая мощность	[Вт]	540
Двигатель вентилятора	[Вт]	370
Номинальная потребляемая мощность	[А]	2.5
Напряжение питания:	1/Ф~230В +10%/-15% - 50Гц	
Уровень электрозащиты:	IP 40	
Уровень шума *** мин. - макс.	[Дб]	67-71
Вес горелки ****	[кг]	25

* Исходные условия: Температура окружающей среды 20°C - барометрическое давление 1013 мбар – Высота над уровнем моря – 0 м.

** Минимальное давление при подаче газа на вход рампы для получения максимальной мощности горелки с учетом нулевого давления в камере сгорания.

*** Уровень шума измерен в лаборатории при работающей горелке на бета-котле, дистанция 1 м (UNI EN ISO 3746).

**** Для горелки со стальным кожухом (F) добавить 5 кг к весу.

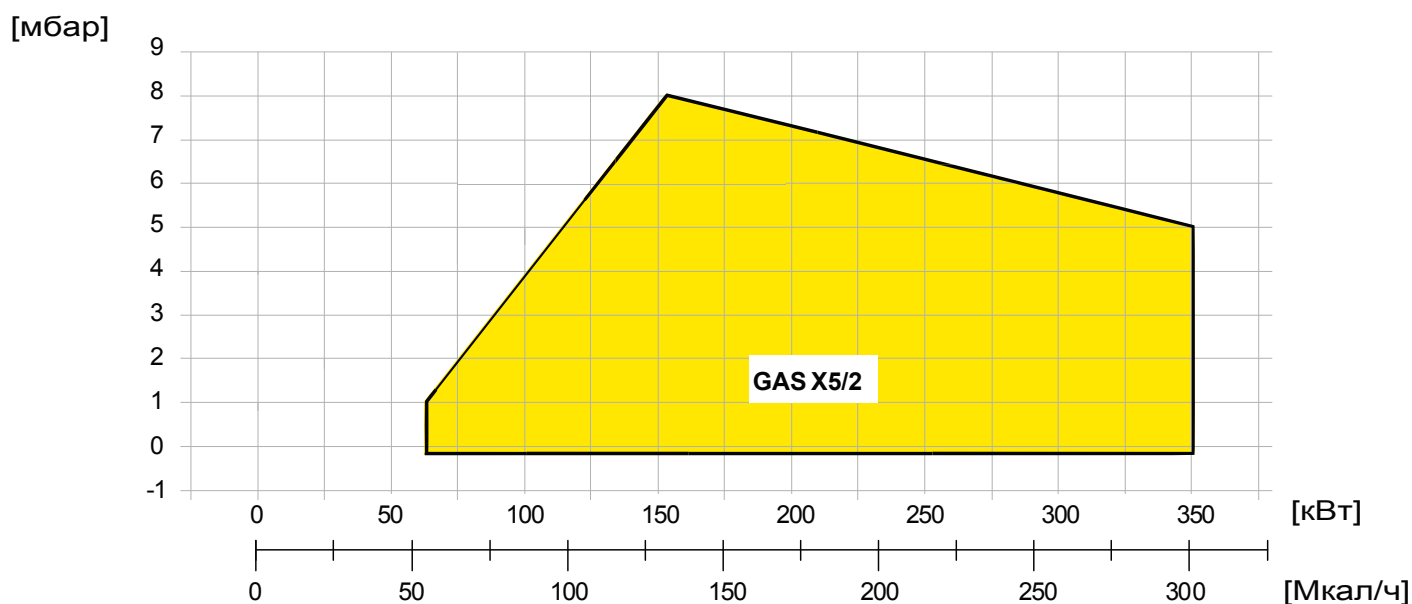


Fig. 3 X = Мощность Y = Сопротивление камеры сгорания

Рабочий диапазон определен на тестируемых котлах, соответствующих норме EN267 и указаны для комплекта горелка-котел. Для правильной работы горелки размеры камеры сгорания должны соответствовать действующим нормам. В случае несоответствия, свяжитесь с производителем.

РАЗМЕРЫ [мм]

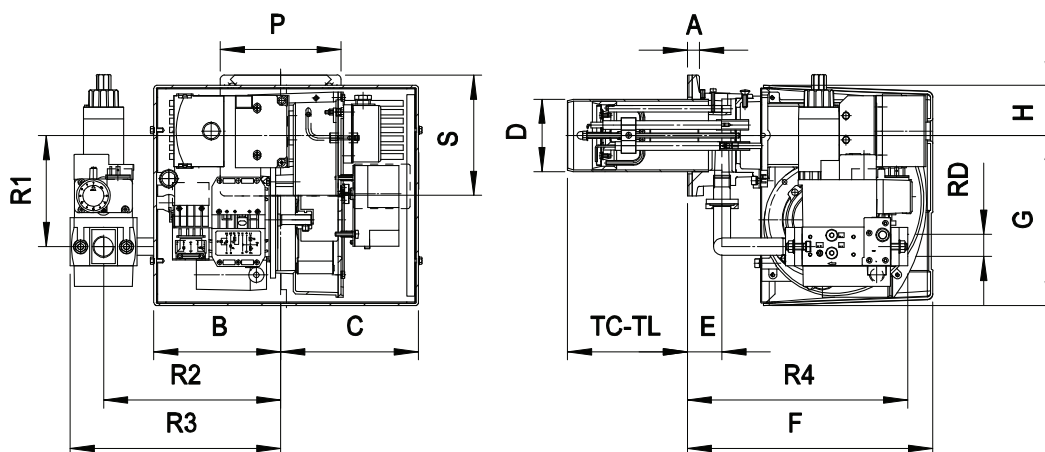


Fig. 4 РАЗМЕРЫ GAS X1/2CE - GAS X2/2CE - GAS X3/2CE - GAS X4/2CE

МОДЕЛЬ	A	B	C	D	E	F	G	H	P	S	R1	R2	R3	R4	RD	Вес АРМАТУРЫ
GAS X1/2CE D1/2"-S	15	162	175	90	45	305	210	65	150	150	132	200	275	258	Rp 1/2	2 kg
GAS X2/2CE D3/4"-S	15	162	175	90	45	305	210	65	150	150	138	220	262	275	Rp 3/4	7 kg
GAS X3/2CE D1"-S	16	185	195	108	52	340	248	70	200	162	152	280	337	291	Rp 1	9 kg
GAS X3/2CE D1"1/4-S	16	185	195	108	52	340	248	70	200	160	152	280	337	291	Rp 1"1/4	10 kg
GAS X3/2CE D1"1/2-S	16	185	195	108	52	340	248	70	200	160	152	280	330	439	Rp 1"1/2	13 kg
GAS X4/2CE D1"-S	20	185	195	125	78	368	248	70	200	200	158	280	337	315	Rp 1	9 kg
GAS X4/2CE D1"1/4-S	20	185	195	125	78	368	248	70	200	200	158	280	337	315	Rp 1"1/4	10 kg
GAS X4/2CE D1"1/2-S	20	185	195	125	78	368	248	70	200	200	158	280	330	463	Rp 1"1/2	13 kg

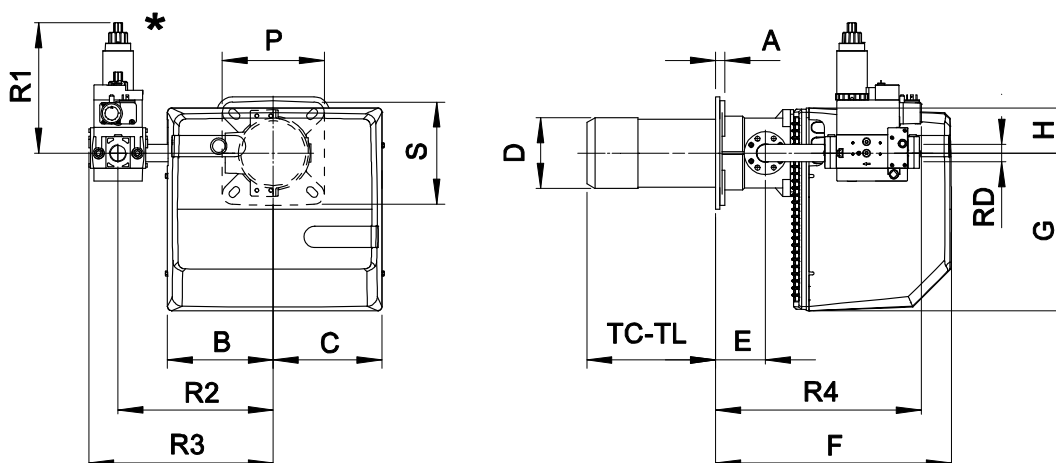


Fig. 5 РАЗМЕРЫ GAS X5/2CE

МОДЕЛЬ	A	B	C	D	E	F	G	H	P	S	R1	R2	R3	R4	RD	Вес АРМАТУРЫ
GAS X5/2CE D1"-S	18	207	213	138	98	462	310	90	200	205	255	305	362	363	Rp 1	9 kg
GAS X5/2CE D1"1/4-S	18	207	213	138	98	462	310	90	200	205	255	305	362	363	Rp 1 1/4	10 kg
GAS X5/2CE D1"1/2-S	18	207	213	138	98	462	310	90	200	205	265	305	353	511	Rp 1 1/2	13 kg

*: см. параграфе "МОНТАЖНЫЕ ПОЛОЖЕНИЯ ГАЗОВОЙ АРМАТУРЫ GAS X5/2CE"

TC-TL: см. параграфе "ДЛИНА ПЛАМЕННОЙ ТРУБЫ"

СХЕМА УСТАНОВКИ ГОРЕЛКИ

Для установки горелки на котел, обратитесь к нижеприведенной схеме:

новая версия:

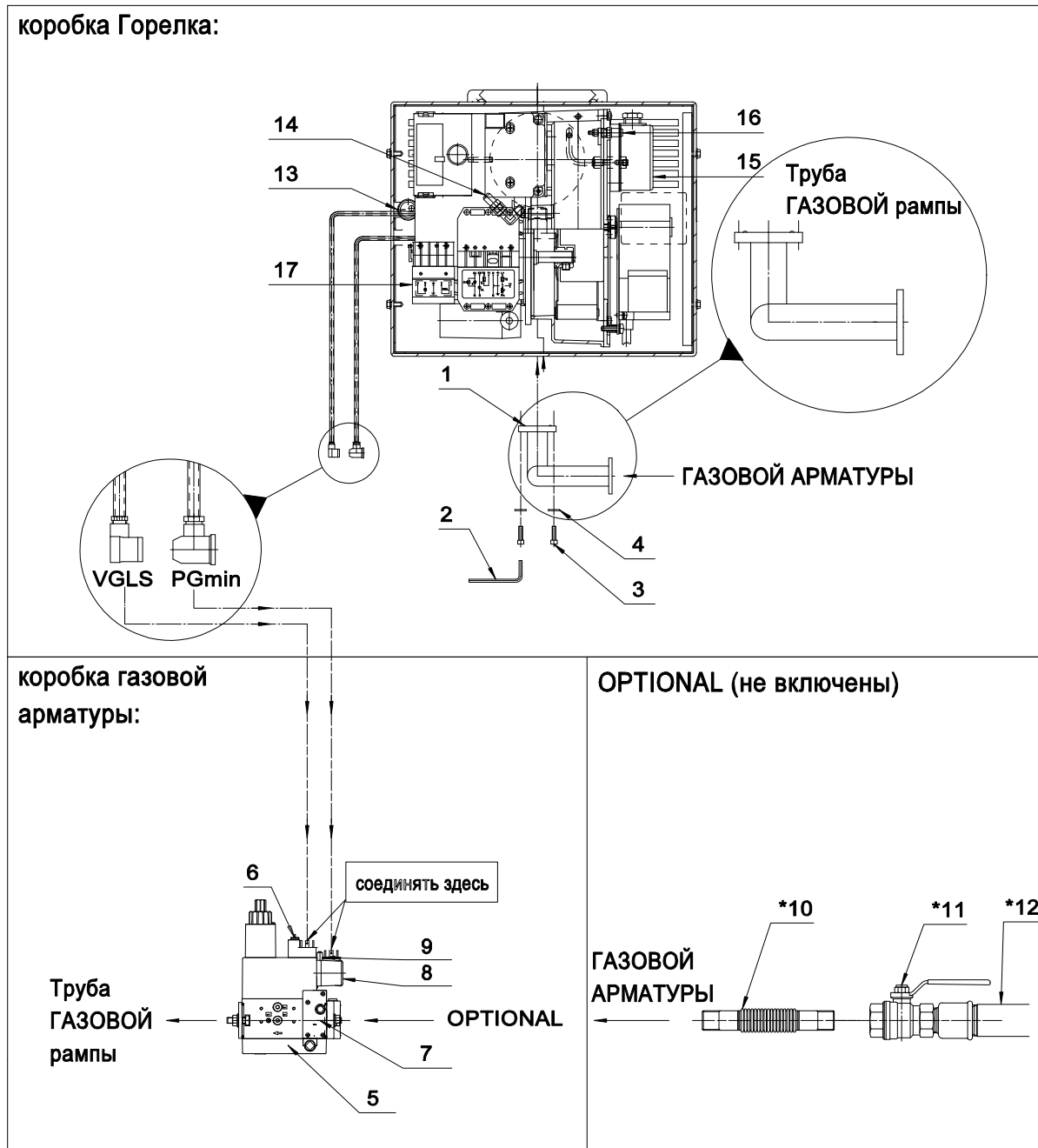


Fig. 6 СХЕМА УСТАНОВКИ ГОРЕЛКИ GAS X1/2CE - GAS X2/2CE - GAS X3/2CE - GAS X4/2CE

* Установка производится монтажником.

ЛЕГЕНДА

- | | | |
|---------------------------------|--|--|
| 1) Прокладка O-ring | 7) фильтр | 13) Кабельный проход |
| 2) Шестиугольный ключ | 8) Реле минимального давления ГАЗА | 14) Разъем для измерения давления ГАЗА в смесительной камере |
| 3) Винт | 9) Разъем для измерения минимального давления ГАЗА | 15) Реле давления воздуха |
| 4) Шайба | 10) Антивибрационное соединение (OPTIONAL) | 16) Разъем для измерения давления воздуха |
| 5) Газовый электрический клапан | 11) Шаровый кран (OPTIONAL) | 17) Заглушка |
| 6) Стабилизирующий | 12) Газопровод | |

НОВАЯ версия:

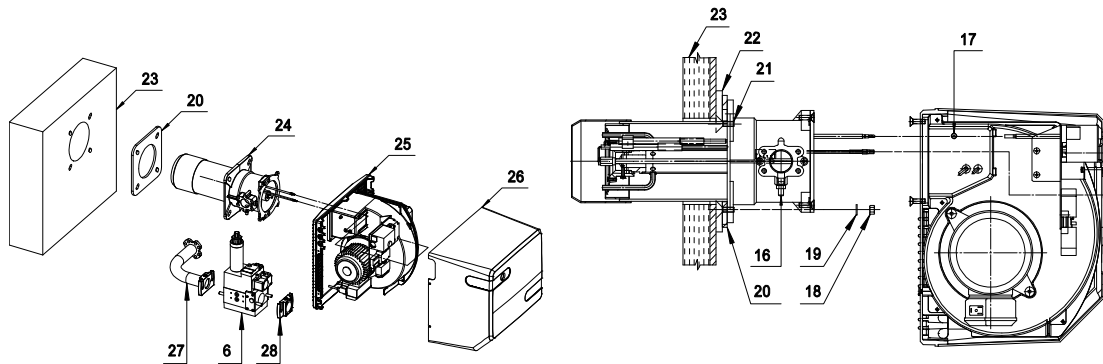
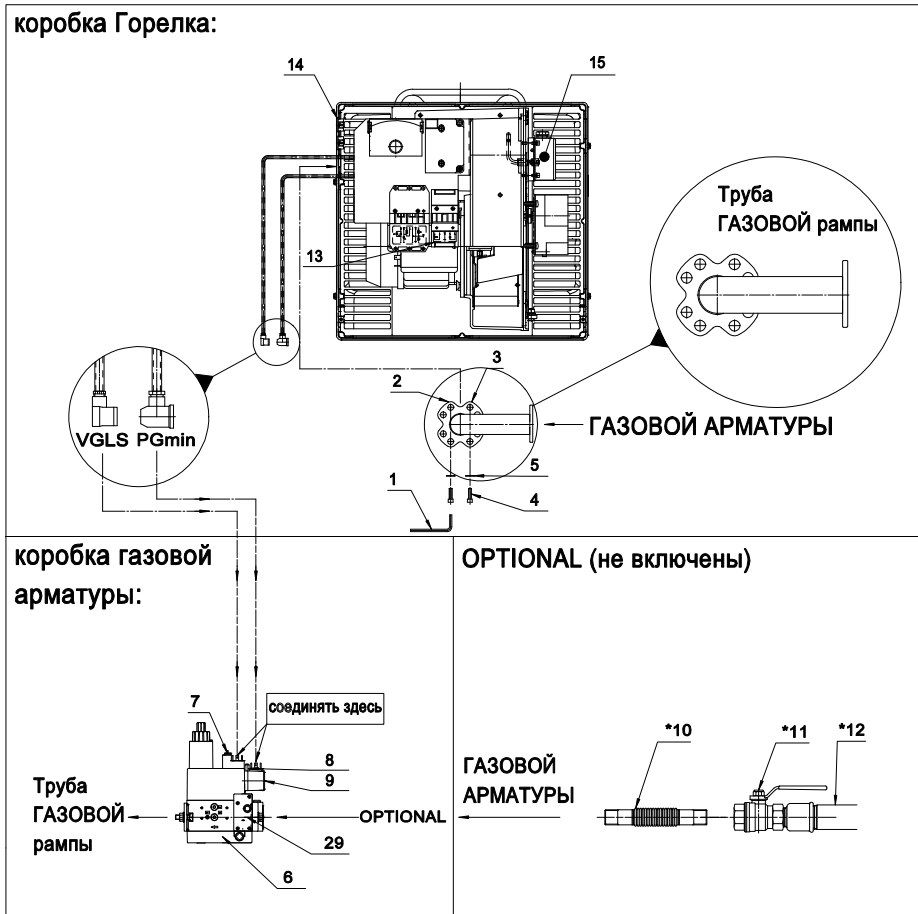


Fig. 7 СХЕМА УСТАНОВКИ ГОРЕЛКИ GAS X5/2CE


* Установка производится монтажником.


ЛЕГЕНДА

- | | | |
|--|--|-------------------------|
| 1) Шестиугольный ключ | 11) Шаровый кран (OPTIONAL) | 21) Шпилька |
| 2) Прокладка O-ring | 12) Газопровод | 22) Контрфланец |
| 3) Заглушка | 13) Заглушка | 23) Котел |
| 4) Винт | 14) Кабельный проход | 24) Смесительная группа |
| 5) Шайба | 15) Реле давления воздуха | 25) Корпус горелки |
| 6) Газовый электрический клапан | 16) Разъем для измерения давления ГАЗА в смесительной камере | 26) Кожух |
| 7) Стабилизатор | 17) Разъем для измерения давления воздуха | 27) Труба ГАЗОВОЙ рампы |
| 8) Разъем для измерения давления ГАЗА | 18) Гайка | 28) Фланец подачи ГАЗА |
| 9) Реле минимального давления ГАЗА | 19) Шайба | 29) Фильтр |
| 10) Антивибрационное соединение (OPTIONAL) | 20) Прокладка | |

БЕЗОПАСНОСТЬ


До установки горелки тщательно очистить место, куда будет установлена горелка и обеспечить соответствующее освещение котельной.

 **Установка, регулировка и обслуживание устройства должны осуществляться квалифицированным персоналом в соответствии с действующими нормами и предписаниями, поскольку неправильная установка может причинить ущерб людям, животным или имуществу, за что Производитель не несет никакой ответственности.**

 **Прежде, чем осуществлять какие-либо действия по установке, обслуживанию и демонтажу, отключите напряжение, подаваемое на горелку и удостоверьтесь, что основной выключатель не может быть случайно включен, закройте все отсекающие устройства на подающей линии и удостоверьтесь, что они не могут быть случайно открыты.**

ПРЕДВАРИТЕЛЬНЫЕ ПРОВЕРКИ

КОНТРОЛЬ ПОСТАВКИ, ТРАНСПОРТРОВКА, ХРАНЕНИЕ


 **КОНТРОЛЬ ПОСТАВКИ**
Проверьте комплектность поставки и отсутствие повреждений в процессе транспортировки. После снятия упаковки убедитесь в целостности содержимого. При наличии сомнений не используйте устройство и обратитесь к поставщику.

ТРАНСПОРТРОВКА

транспортировочный вес горелки и газовой арматуры указан в технических характеристиках.

ХРАНЕНИЕ

при хранении соблюдать температуру окружающей среды, указанную в технических характеристиках.

 **Не разбрасывайте элементы упаковки, поскольку они являются потенциальными источниками опасности и засорения окружающей среды, необходимо поместить их в предназначенные для хранения и утилизации таких отходов мест.**


ПРОВЕРКА ХАРАКТЕРИСТИК ГОРЕЛКИ



Табличка с техническими данными приведена следующая информация:

- A. модель;
 - B. тип топлива;
 - C. категория топлива;
 - D. тип давления топлива 1 (при наличии, топливо 2);
 - E. Минимальная и максимальная тепловая мощность;
 - F. данные по электропитанию и уровень электрозащиты;
 - G. код;
 - H.серийный номер.
- маркировка EAC, CE и страны, на которые распространяется сертификация.

 **Проверить, чтобы расход котла был в рабочем диапазоне горелки.**

 **Повреждение, снятие или утеря таблички с техническими данными горелки или любого другого компонента, приводят к проблемам с идентификацией горелки и делают проблемной установку и обслуживание устройства.**

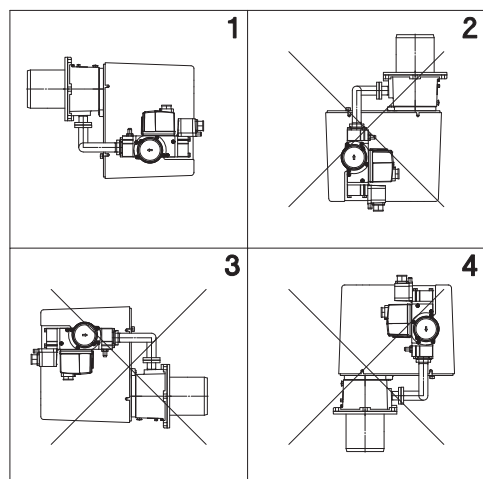
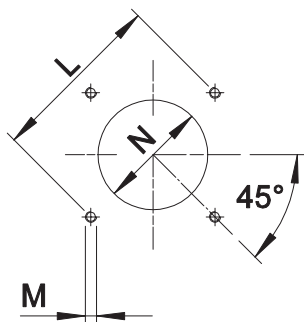
ПРАВИЛЬНОЕ РАСПОЛОЖЕНИЕ ГОРЕЛКИ


Fig. 8 ПРАВИЛЬНОЕ РАСПОЛОЖЕНИЕ ГОРЕЛКИ

Горелка была спроектирована для работы в положениях, указанных на рисунке.

Любое другое положение нарушит правильную работу горелки.

Перекрестные положения горелки запрещены по соображениям безопасности.

Фланец для установки горелки


* Диаметр отверстия по рекомендованной генератора.

Fig. 9 Фланец для установки горелки

МОДЕЛЬ		L мин	L *	L макс	M	N мин	N *	N макс
GAS X1/2CE	мм	130	150	170	M8	100	110	130
GAS X2/2CE	мм	130	150	170	M8	100	110	130
GAS X3/2CE	мм	150	170	170	M8	120	130	140
GAS X4/2CE	мм	170	205	226	M10	130	140	160
GAS X5/2CE	мм	205	-	226	M10	150	150	180

ДЛИНА ПЛАМЕННОЙ ТРУБЫ

Длина пламенной трубы должна быть подобрана на основании информации, полученной от производителя котла и, в любом случае, должна быть больше толщины двери котла с учетом толщины изоляции.

Для котлов с инверсионной камерой сгорания или фронтальными проходами, необходимо изолировать зазор между пламенной трубой и отверстием при помощи огнеупорного материала. Данная изоляция не должна препятствовать снятию горелки при необходимости.

МОДЕЛЬ		ТС	TL **
GAS X1/2CE	мм	90	150
GAS X2/2CE	мм	90	150
GAS X3/2CE	мм	130	250
GAS X4/2CE	мм	160	280
GAS X5/2CE	мм	250	335

** При необходимости заказа нестандартной длины пламенной трубы просьба обращаться в наш технический или коммерческий офис.

УСТАНОВКИ ГОРЕЛКИ

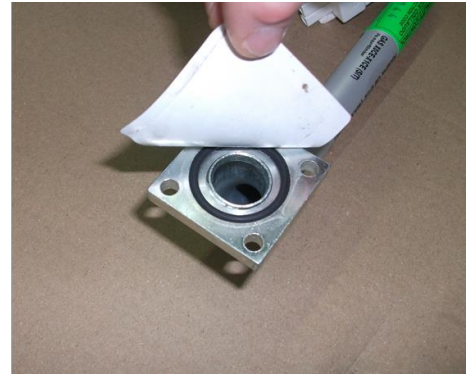
GAS X1/2CE



1) Снять кожух, ослабив 4 винта;



2) повернуть Горелка и Снять заглушку;



3) Снять заглушку из Труба ГАЗОВОЙ рампы и удостовериться, что прокладка фланца рампы установлена в правильном положении;



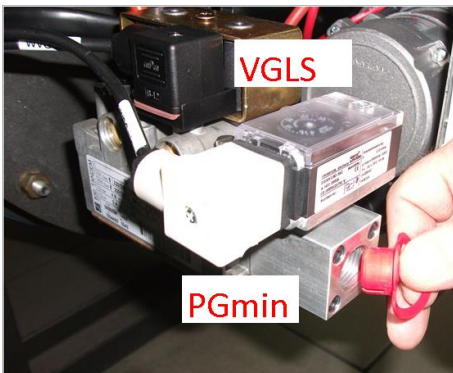
4) Прикрепить ГАЗОВАЯ рампа в фланец при помощи 4-х винтов с цилиндрической головкой;



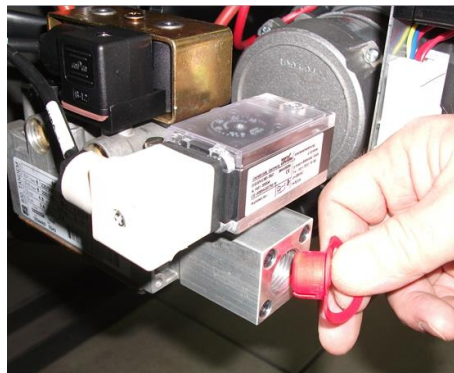
5) ввести прокладка фланца;



6) Зафиксировать горелки на котел;



7) Осуществить электрические подсоединения в соответствии с прилагаемой электрической схемой а также как показано на рисунке;



8) Снять заглушку из Труба ГАЗОВОЙ рампы;



9) Переустановите кожух и Подключить газовую арматуру к газопроводу.

GAS X2/2CE GAS X3/2CE - GAS X4/2CE



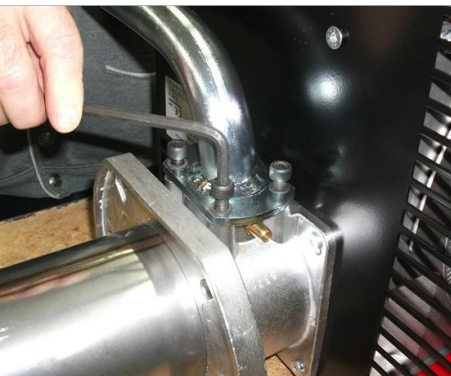
1) Снять кожух, ослабив 4 винта;



2) повернуть Горелка и Снять заглушку;



3) Снять заглушку из Труба ГАЗОВОЙ рампы и удостовериться, что прокладка фланца рампы установлена в правильном положении;



4) Прикрепить Труба ГАЗОВОЙ рампы в фланец при помощи 4-х винтов с цилиндрической головкой;



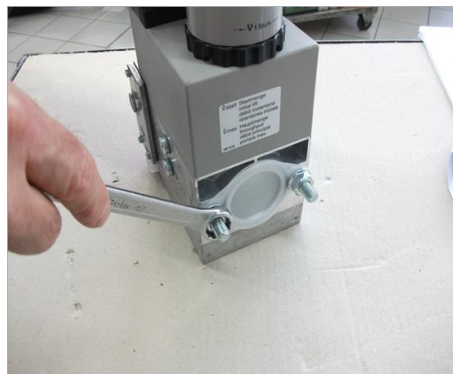
5) ввести прокладка фланца;



6) Зафиксировать горелки на котел;



7) Снять заглушку из Труба ГАЗОВОЙ рампы;



8) Снять заглушку из электроклапан;



9) установить электроклапан на Труба ГАЗОВОЙ рампы;



10) Прикрепить из электроклапан;



11) Осуществить электрические подсоединения в соответствии с прилагаемой электрической схемой а также как показано на рисунке;



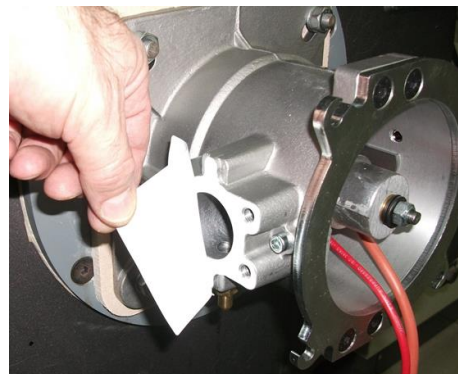
12) Снять заглушку из электроклапан, Подключить газовую арматуру к газопроводу и Переустановите кожух.



1) положить что прокладка фланца рампы на Котел;



2) Смонтировать Смесительную Группу на котле;



3) Снять заглушку из СМЕСИТЕЛЬНАЯ ГРУППА;



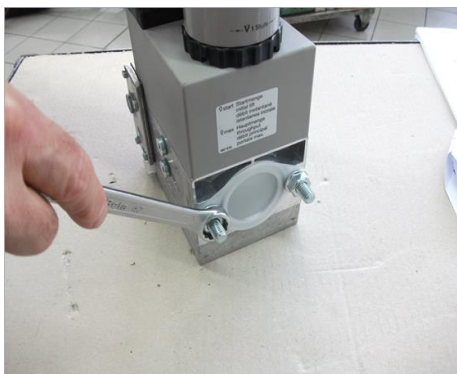
4) Снять заглушку из фланец и удостовериться, что прокладка фланца рампы установлена в правильном положении;



5) Прикрепить Труба ГАЗОВОЙ рампы в фланец при помощи 4-х винтов с цилиндрической головкой;



6) Снять заглушку из Труба ГАЗОВОЙ рампы;



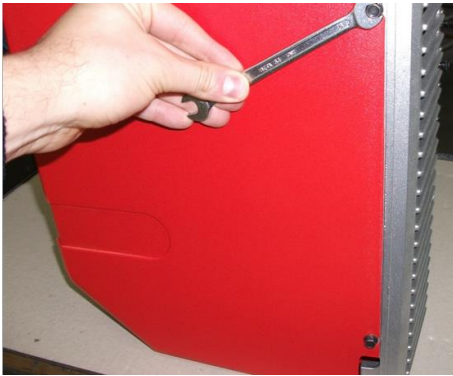
7) Снять заглушку из электроклапан;



8) установить электроклапан и Прикрепить из фланец;



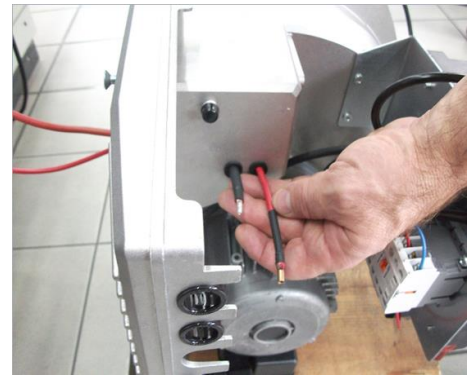
9) Отсоединить кабель электрода поджига и кабель электрода ионизации из СМЕСИТЕЛЬНАЯ ГРУППА;



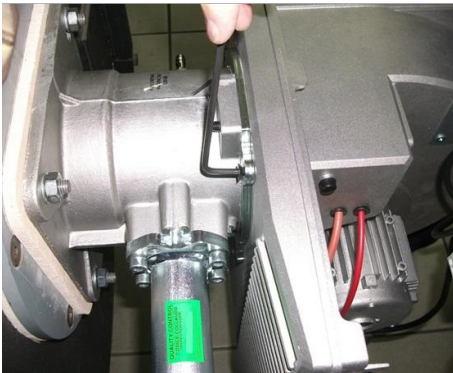
10) Снять кожух, ослабив 4 винта;



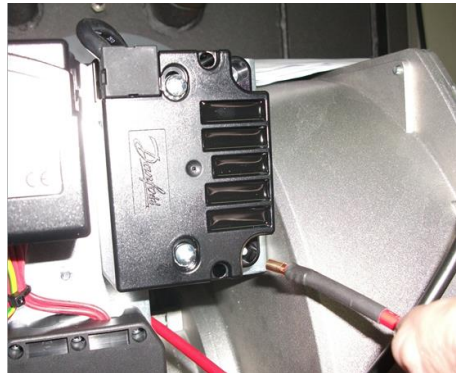
11) Ослабить 4 винты;



12) пропустив кабель электрода поджига и кабель электрода ионизации через отверстие;



13) Зафиксировать корпус горелки к смесительной группе при помощи 4-х винтов;



14) Подсоединить кабель поджига к трансформатору;



15) Подсоединить кабель электрода ионизации к разъему;



16) Осуществить электрические подсоединения в соответствии с прилагаемой электрической схемой а также как показано на рисунке;



17) Снять заглушку из электроклапан, Подключить газовую арматуру к газопроводу и Переустановите кожух.

МОНТАЖНЫЕ ПОЛОЖЕНИЯ ГАЗОВОЙ АРМАТУРЫ GAS X5/2CE

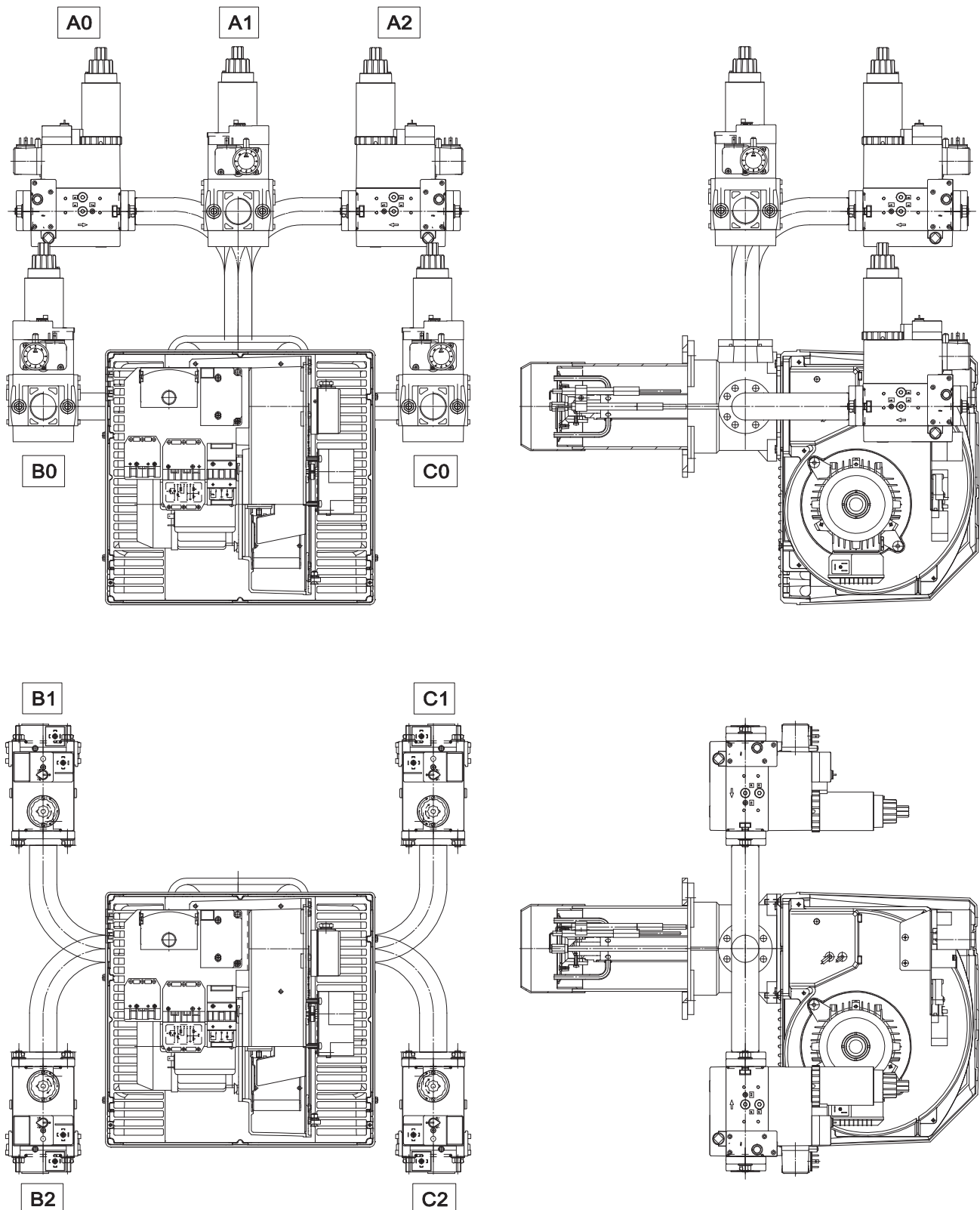


Fig. 10 МОНТАЖНЫЕ ПОЛОЖЕНИЯ ГАЗОВОЙ АРМАТУРЫ GAS X5/2CE

Данные установочные положения достигаются на серийной газовой арматуре путем поворота фланца горелки и газового клапана.

При наличии особых требований обращайтесь в технический офис.

ПЕРЕКЛЮЧЕНИЕ ГОРЕЛКИ

Для переключения горелок с ПРИРОДНОГО газа на СЖИЖЕННЫЙ и обратно необходимо заменить СМЕСИТЕЛЬНЫЙ КОМПЛЕКТ.

Для горелок GAS X1/2CE - GAS X2/2CE - GAS X3/2CE - GAS X4/2CE достаточно установить (для работы на СЖИЖЕННОМ газе) или снять (для работы на ПРИРОДНОМ газе) диафрагму в СМЕСИТЕЛЬНОМ КОМПЛЕКТЕ.

Для горелки GAS X5/2CE необходимо заменить СМЕСИТЕЛЬНЫЙ КОМПЛЕКТ.

Для замены короткой пламенной трубы на длинную с модели GAS X1/2CE на GAS X4/2CE возможно запросить СМЕСИТЕЛЬНУЮ ГРУППУ, в противном случае достаточно запросить СМЕСИТЕЛЬНЫЙ КОМПЛЕКТ, СОПЛО и РЕГУЛИРОВКУ СМЕСИТЕЛЯ.

Для замены короткой пламенной трубы на длинную с модели GAS X5/2CE возможно запросить СМЕСИТЕЛЬНЫЙ КОМПЛЕКТ, СОПЛО и РЕГУЛИРОВКУ СМЕСИТЕЛЯ.

После каждого переключения необходимо заново произвести настройку горелки.

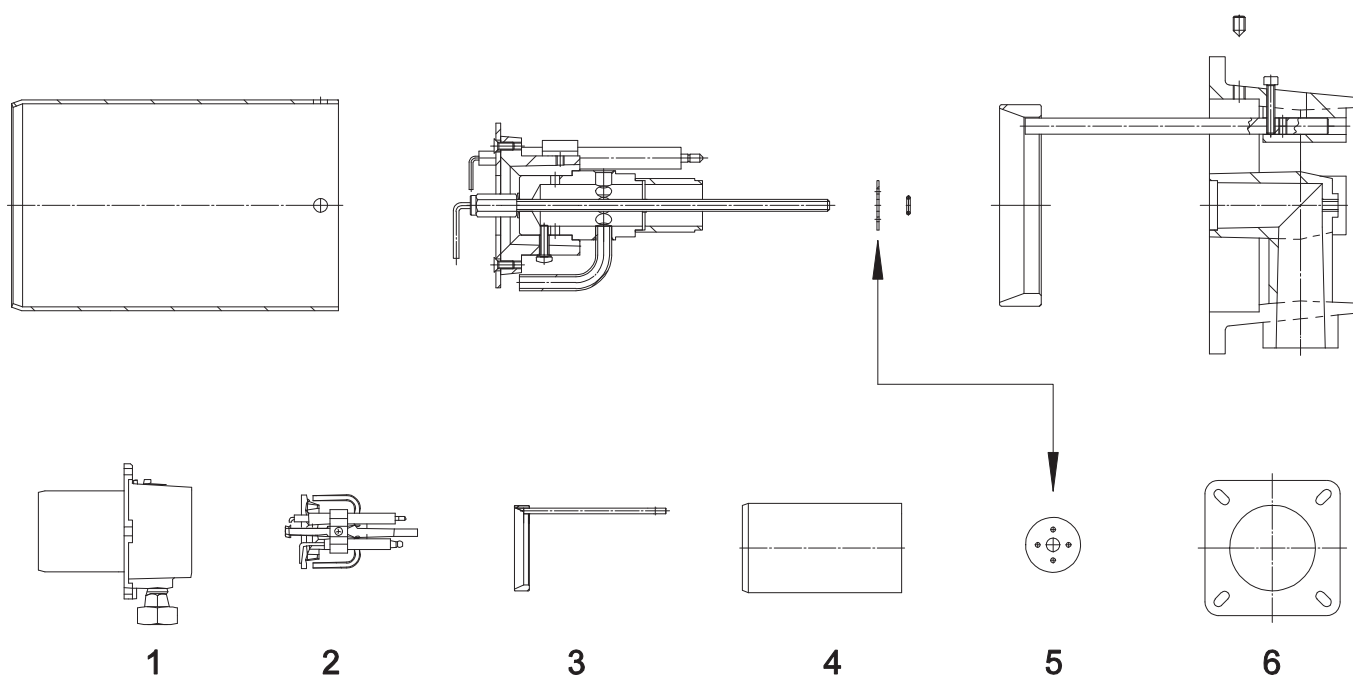


Fig. 11 1) СМЕСИТЕЛЬНАЯ ГРУППА 2) СМЕСИТЕЛЬНЫЙ КОМПЛЕКТ 3) РЕГУЛИРОВКА СМЕСИТЕЛЯ 4) СОПЛО
5) ГАЗОВАЯ НАКЛАДКА 6) Прокладка

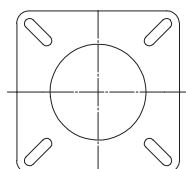
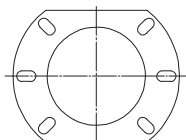
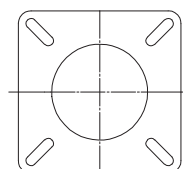
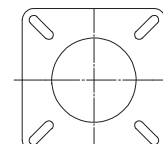
ГОРЕЛКА МОДЕЛЬ	ГОРЕЛКА КОД	СМЕСИТЕЛЬНАЯ ГРУППА КОД	СМЕСИТЕЛЬНЫЙ КОМПЛЕКТ КОД	РЕГУЛИРОВКА СМЕСИТЕЛЯ КОД	СОПЛО КОД	ГАЗОВАЯ НАКЛАДКА КОД	Прокладка КОД
GAS X1/2CE TC ПРИРОДНЫЙ ГАЗ	006778_31	052583	052557	052576	021590	-	229703
GAS X1/2CE TL ПРИРОДНЫЙ ГАЗ	006779_31	052584	052558	052573	021591	-	229703
GAS X1/2CE TC сжиженный газ	006780_31	052585	052594	052576	021590	021655	229703
GAS X1/2CE TL сжиженный газ	006781_31	052586	052595	052573	021591	021655	229703
GAS X2/2CE TC ПРИРОДНЫЙ ГАЗ	006782_31	052553	052557	052535	021590	-	229703
GAS X2/2CE TL ПРИРОДНЫЙ ГАЗ	006783_31	052554	052558	052561	021591	-	229703
GAS X2/2CE TC сжиженный газ	006784_31	052555	052559	052535	021590	021648	229703
GAS X2/2CE TL сжиженный газ	006785_31	052556	052560	052561	021591	021648	229703

ГОРЕЛКА МОДЕЛЬ	ГОРЕЛКА КОД	СМЕСИТЕЛЬНАЯ ГРУППА КОД	СМЕСИТЕЛЬНЫЙ КОМПЛЕКТ КОД	РЕГУЛИРОВКА СМЕСИТЕЛЯ КОД	СОПЛО КОД	ГАЗОВАЯ НАКЛАДКА КОД	Прокладка КОД
GAS X3/2CE TC ПРИРОДНЫЙ ГАЗ	002681_31	053987_4	053989	053990_3	022265_2	-	229753_2*
GAS X3/2CE TL ПРИРОДНЫЙ ГАЗ	002682_31	054558_2	054560	054562_2	022414	-	229753_2*
GAS X3/2CE TC сжиженный газ	002683_31	053988_5	053991	053990_3	022265_2	021654	229753_2*
GAS X3/2CE TL сжиженный газ	002684_31	054559_2	054561	054562_2	022414	021654	229753_2*
GAS X4/2CE TC ПРИРОДНЫЙ ГАЗ	002698_31	054569	054565	054577	054575	-	229733**
GAS X4/2CE TL ПРИРОДНЫЙ ГАЗ	002699_31	054570	054566	054578	054576	-	229733**
GAS X4/2CE TC сжиженный газ	002700_31	054571	054567	054577	054575	021675	229733**
GAS X4/2CE TL сжиженный газ	002701_31	054572	054568	054578	054576	021675	229733**
GAS X5/2CE TC ПРИРОДНЫЙ ГАЗ	002760_31	-	055543	052660	052659	-	229707
GAS X5/2CE TL ПРИРОДНЫЙ ГАЗ	002761_31	-	055544	052750	052753	-	
GAS X5/2CE TC сжиженный газ	002762_31	-	055545	052660	052659	-	
GAS X5/2CE TL сжиженный газ	002763_31	-	055546	052750	052753	-	

ЛЕГЕНДА:

TC: короткая пламенная труба

TL: длинная пламенная труба


2.1

2.2

2.3

2.4
Fig. 12 Прокладка
ЛЕГЕНДА:

* вплоть до 09-11-2011: код: 229753 (fig.2.1); от 10-11-2011: код: 229753_2 (fig.2.2)

** вплоть до 30-09-2013: код: 229707 (fig.2.3); от 01-10-2013: код: 229733 (fig.2.4)


При использовании различных видов ГАЗА используются разные смесительные КОМПЛЕКТЫ.
Горелка может использоваться только с тем типом ГАЗА, который указан на табличке. Таким образом, в случае переключения с одного типа газа на другой, необходимо наклеить табличку с указанием используемого нового типа ГАЗА.

ЭЛЕКТРИЧЕСКАЯ СХЕМА

Сделать ссылку на электрическую схему, поставляемую в комплекте с с настоящим РУКОВОДСТВОМ.

РАБОЧАЯ ДИАГРАММА УСТРОЙСТВА

Обратитесь к инструкции на устройство, которая поставляется в комплекте с настоящим Руководством.

РЕГУЛИРОВКА ГОРЕЛКИ

ВНИМАНИЕ: Перед запуском горелки необходимо убедиться в соблюдении основных требований безопасности. В частности, проконтролируйте:

- электропитание.
- тип газа.
- давление газа.
- герметичность соединений оборудования.
- наличие воды в системе.
- систему вентиляции котельной.
- срабатывание предохранительного термостата котла.

Откройте кран и запустите горелку.

Подождите, пока пламя окончательно не стабилизируется после предварительной продувки.

Установите параметры работы горелки согласно таблице настроек.


При помощи газоанализатора произведите окончательную настройку горелки.

Отрегулируйте реле давления воздуха и проконтролируйте исправность его срабатывания, частично перекрывая подачу воздуха.

Кроме того, проконтролируйте исправность срабатывания реле минимального давления газа, медленно открывая кран.

РЕГУЛИРОВКА РЕЛЕ ДАВЛЕНИЯ ВОЗДУХА (РА)

Реле давления воздуха контролирует наименьшее давление воздуха, создаваемое вентилятором.

 Для регулировки реле давления воздуха необходимо воспользоваться газоанализатором.

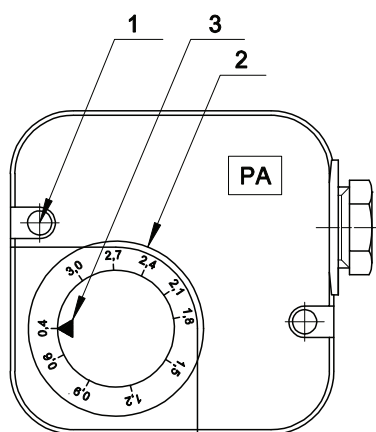


Fig. 13 1-Винт заглушка 2-Регулировочная гайка
3-Указатель регулировки

Реле давления воздуха контролирует наименьшее давление воздуха, создаваемое вентилятором. Когда значение давления воздуха подаваемое от вентилятора ниже контрольной точки реле давления воздуха, работа горелки блокируется. Регулировка реле осуществляется следующим образом:

- А) Не изменяя положения заслонки воздухозаборника, постепенно перекрывайте доступ воздуха, пока его станет не хватать: CO ≤ 10.000 промилей.
- В) Медленно поворачивайте регулировочный диск реле давления, пока горелка не заблокируется.
- С) Полностью откройте подачу воздуха и запустите горелку.
- Д) Повторите пункт А) для проверки срабатывания реле давления.

РЕГУЛИРОВКА РЕЛЕ МИНИМАЛЬНОГО ДАВЛЕНИЯ ГАЗА (PGmin)

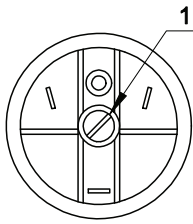


Fig. 14 MOD.SIT: 1- Регулировочный винт

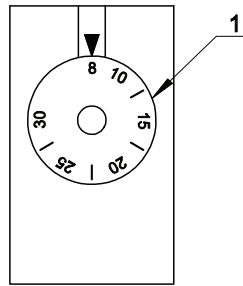


Fig. 15 MOD.KROM: 1- Регулировочная гайка

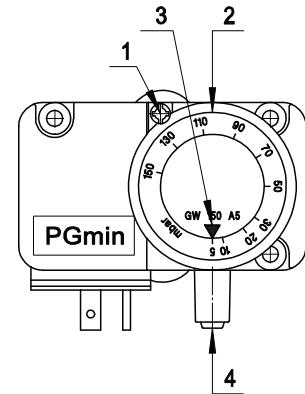


Fig. 16 MOD.DUNGS:
1- Регулировочная гайка 2- Указатель регулировки 3- Указатель регулировки 4- Разъем для измерения давления

Реле минимального давления газа последовательно соединено с термостатами и блокирует работу горелки, когда давление в линии опускается ниже установленного значения (на 20% меньше рабочего давления газа). Реле минимального давления газа крепится на газовой арматуре в зависимости от положения клапана VS. Регулировка реле осуществляется следующим образом:

- A) Доведите горелку до максимальной мощности (относительно мощности теплогенератора).
- B) Измерьте давление на штуцере реле давления и постепенно перекрывайте кран до снижения измеренного давления на 20%.
- C) Медленно поворачивайте регулировочный диск реле давления, пока горелка не заблокируется.
- D) Полностью откройте кран и запустите горелку.
- E) Повторите пункт A) для проверки срабатывания реле давления.

СЕРВОМОТОР ВОЗДУХА

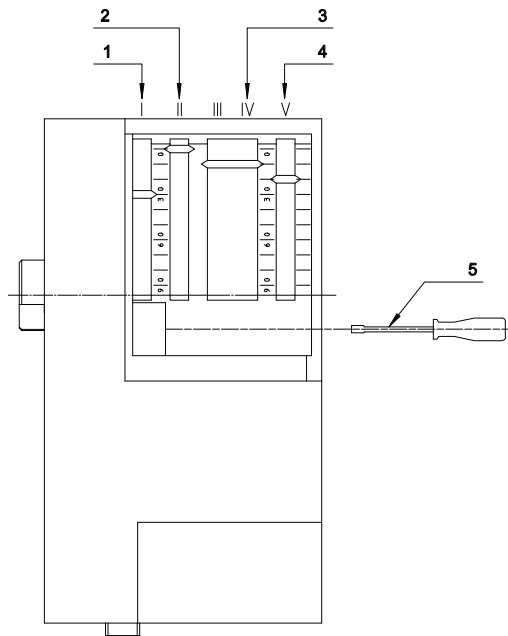


Fig. 17 SIEMENS SQN91.140...

- 1) РЕГУЛИРОВКА 2-й СТУПЕНИ (макс.)
- 2) не исп.
- 3) РЕГУЛИРОВКА 1-й СТУПЕНИ
- 4) СИГНАЛ НА ОТКРЫТИЕ V2 (клапана 2-й ступени)
- 5) Нажать для разблокировки

РЕГУЛИРОВКА 1-й СТУПЕНИ

Отключите сигнал включения второй ступени, запустите горелку и отрегулируйте расход газа на первой ступени (обычно половина расхода второй ступени).

Используя газоанализатор отрегулируйте расход воздуха первой ступени, регулируя положение смесительного комплекта и эксцентрика (IV).

ПРИМЕЧАНИЕ:

При перемещении эксцентрика (IV) в сторону меньших бóльших величин заслонка воздухозаборника автоматически закрывается.

РЕГУЛИРОВКА 2-й СТУПЕНИ

После подачи сигнала включения второй ступени горелки сервопривод подачи воздуха открывается до значения отметки эксцентрика (I) и дает сигнал на открытие клапана второй ступени при помощи эксцентрика (V).

Отрегулируйте расход газа и воздуха на второй ступени изменяя положение эксцентрика (I) (для оптимизации параметров горения используйте газоанализатор).

ПРИМЕЧАНИЕ:

При перемещении эксцентрика (I) в сторону бóльших величин заслонка воздухозаборника автоматически открывается.

При перемещении эксцентрика в сторону меньших величин сервопривод не меняет положения.

Для перемещения заслонки отключите сигнал включения второй ступени, а затем снова подайте его.

СИГНАЛ НА ОТКРЫТИЕ V2 (клапана 2-й ступени)

На первой ступени горелки контакт эксцентрика (V) остается разомкнутым и замыкается примерно на половине хода второй ступени.



При отсутствии сигнала включения второй ступени сервопривод снижает подачу воздуха до значения первой ступени, а эксцентрик (V) отключает подачу напряжения на клапан V2. Таким образом открытие клапана второй ступени происходит только при открывании заслонки воздухозаборника: при неисправности сервопривода горелка продолжает работу на первой ступени.

РЕГУЛИРОВКА ГАЗОВОЙ АРМАТУРЫ

РЕГУЛИРОВКА ГАЗОВОЙ АРМАТУРЫ МОД.: SIT

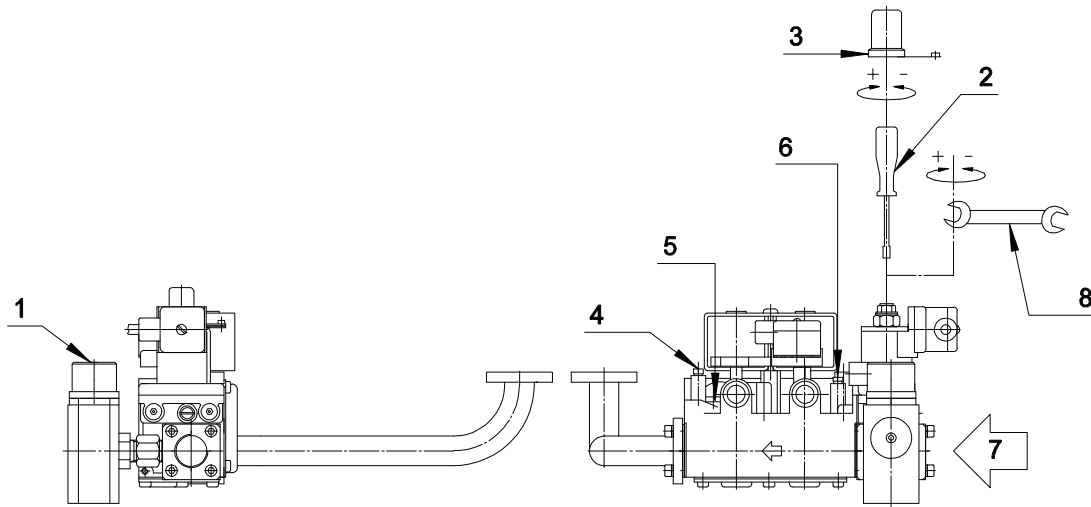


Fig. 18 РЕГУЛИРОВКА ГАЗОВОЙ АРМАТУРЫ МОД.: SIT

- | | |
|--|--|
| 1) PGmin Реле минимального давления ГАЗА | 5) шаг Регулировка подачи на СТАРТЕ (Быстрый начальный разряд) |
| 2) Регулировка расхода ГАЗА на 1-й СТУПЕНИ | 6) Давление ГАЗА на подаче |
| 3) Для осуществления регулировок необходимо снять крышку | 7) ГАЗ |
| 4) Давление ГАЗА в смесительной камере | 8) Регулировка расхода ГАЗА на 2-й СТУПЕНИ |

РЕГУЛИРОВКА ГАЗОВОЙ АРМАТУРЫ МОД.: DUNGS

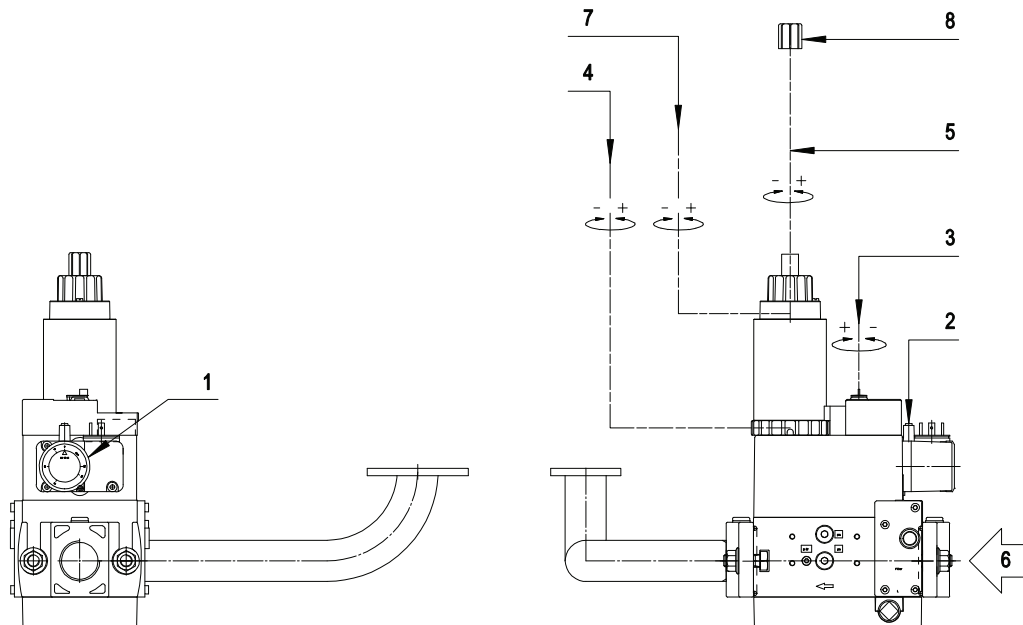


Fig. 19 РЕГУЛИРОВКА ГАЗОВОЙ АРМАТУРЫ МОД.: DUNGS

- | | |
|---|--|
| 1) PGmin Реле минимального давления ГАЗА | 5) шаг Регулировка подачи на СТАРТЕ (Быстрый начальный разряд) |
| 2) Давление ГАЗА на подаче | 6) ГАЗ |
| 3) Стабилизатор | 7) Регулировка расхода ГАЗА через V2 (клапан 2-й ступени) |
| 4) Регулировка расхода ГАЗА через V1 (клапан 1-й ступени) | 8) Для осуществления регулировок необходимо снять крышку с верхней части клапана |

ТАБЛИЦА НАСТРОЕК

ТАБЛИЦА НАСТРОЕК GAS X1/2CE G20 (ПРИРОДНЫЙ ГАЗ)

Параметры заданы для сопротивления камеры сгорания равного 0,1 мбар.
Окончательную настройку производить при помощи газоанализатора.

ТЕПЛОВАЯ МОЩНОСТЬ		РЕГУЛИРОВКА СМЕСИТЕЛЯ
1-й СТУПЕНИ [Мкал/ч]	2-й СТУПЕНИ [Мкал/ч]	[№ ШПИЛЕК]
15	20	0
15	30	1
20	40	2.5
25	50	3.5

ТЕПЛОВАЯ МОЩНОСТЬ		1-й СТУПЕНИ				2-й СТУПЕНИ			
1-й СТУПЕНИ [Мкал/ч]	2-й СТУПЕНИ [Мкал/ч]	РАСХОД [м³/ч]	ДАВЛЕНИЕ В КАМЕРЕ [мбар]	ОТКРЫТИЕ ВОЗДУШНОЙ ЗАСЛОНКИ [№ ШПИЛЕК]	ДАВЛЕНИЯ ВОЗДУХА ВЕНТИЛЯЦИИ [мбар]	РАСХОД [м³/ч]	ДАВЛЕНИЕ В КАМЕРЕ [мбар]	ОТКРЫТИЕ ВОЗДУШНОЙ ЗАСЛОНКИ [№ ШПИЛЕК]	ДАВЛЕНИЯ ВОЗДУХА ВЕНТИЛЯЦИИ [мбар]
15	20	1.8	3.4	3	3.2	2.3	4.5	4	5.5
15	30	1.8	2.3	2.5	2.1	3.5	6.9	8	5.1
20	40	2.3	2	3.5	1.6	4.7	6.5	9	6.3
25	50	2.9	2.3	4	1.7	5.8	7.4	10.5	4.3

ТАБЛИЦА НАСТРОЕК GAS X1/2CE G31 (СЖИЖ ГАЗ)

Параметры заданы для сопротивления камеры сгорания равного 0,1 мбар.
Окончательную настройку производить при помощи газоанализатора.

ТЕПЛОВАЯ МОЩНОСТЬ		РЕГУЛИРОВКА СМЕСИТЕЛЯ
1-й СТУПЕНИ [Мкал/ч]	2-й СТУПЕНИ [Мкал/ч]	[№ ШПИЛЕК]
15	20	0
15	30	1
20	40	2.5
25	50	3.5

ТЕПЛОВАЯ МОЩНОСТЬ		1-й СТУПЕНИ				2-й СТУПЕНИ			
1-й СТУПЕНИ [Мкал/ч]	2-й СТУПЕНИ [Мкал/ч]	РАСХОД [м³/ч]	ДАВЛЕНИЕ В КАМЕРЕ [мбар]	ОТКРЫТИЕ ВОЗДУШНОЙ ЗАСЛОНКИ [№ ШПИЛЕК]	ДАВЛЕНИЯ ВОЗДУХА ВЕНТИЛЯЦИИ [мбар]	РАСХОД [м³/ч]	ДАВЛЕНИЕ В КАМЕРЕ [мбар]	ОТКРЫТИЕ ВОЗДУШНОЙ ЗАСЛОНКИ [№ ШПИЛЕК]	ДАВЛЕНИЯ ВОЗДУХА ВЕНТИЛЯЦИИ [мбар]
15	20	0.7	5.3	3	3.2	0.9	7.1	4	5.5
15	30	0.7	3.9	2.5	2.1	1.4	12	8	5.1
20	40	0.9	4.7	3.5	1.6	1.8	16.5	9	6.3
25	50	1.1	6	4	1.7	2.3	20.7	10.5	4.3

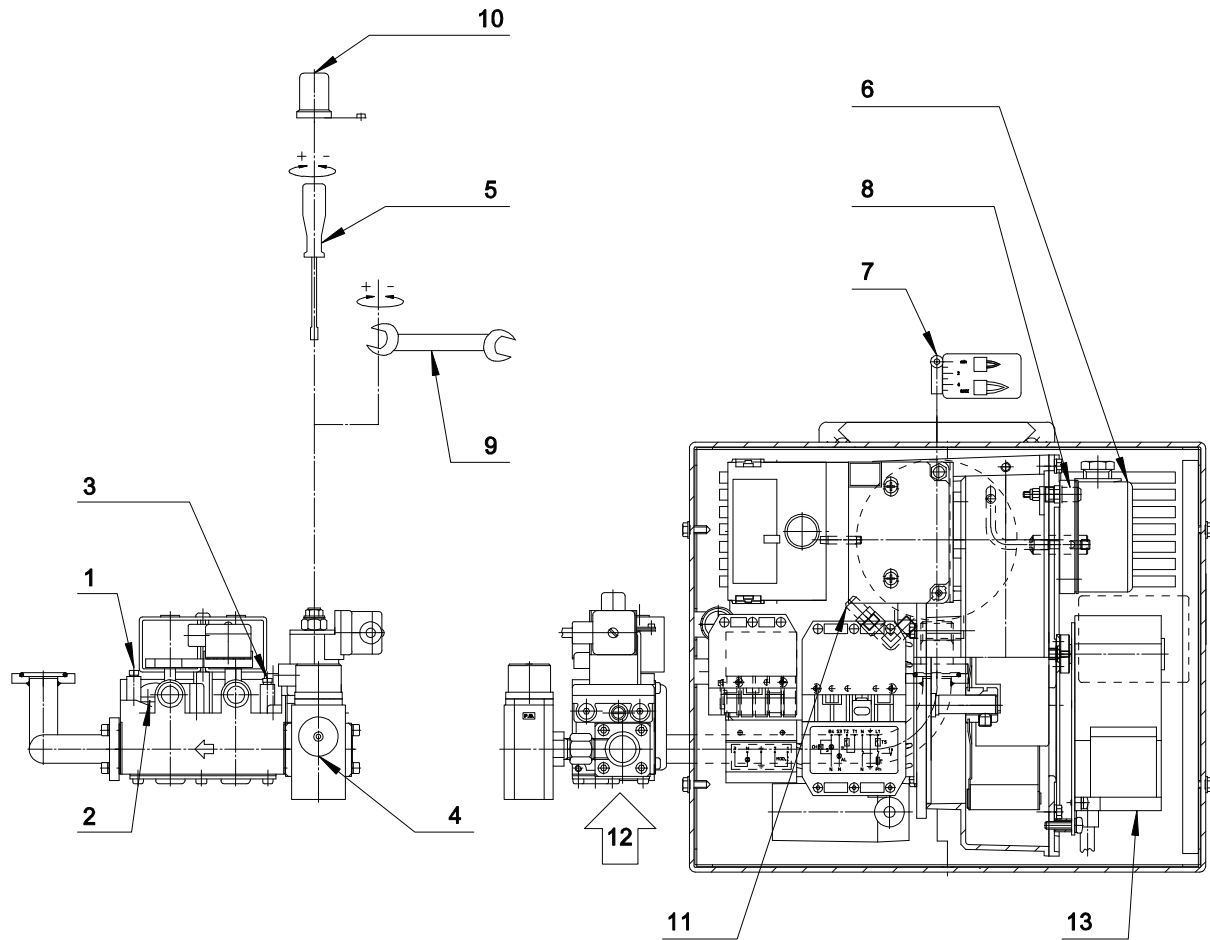


Fig. 20 ТАБЛИЦА НАСТРОЕК GAS X1/2CE

ЛЕГЕНДА

- | | |
|--|---|
| 1) Давление ГАЗА в смесительной камере | 8) Разъем реле давления воздуха |
| 2) шаг Регулировка подачи на СТАРТЕ (Быстрый начальный разряд) | 9) Регулировка расхода ГАЗА на 2-й СТУПЕНИ |
| 3) Давление ГАЗА на подаче | 10) Для осуществления регулировок необходимо снять крышку |
| 4) Реле минимального давления ГАЗА | 11) Давление ГАЗА в смесительной камере |
| 5) Регулировка расхода ГАЗА на 1-й СТУПЕНИ | 12) ГАЗ |
| 6) Реле давления воздуха | 13) сервопривод подачи воздуха |
| 7) Регулировка смесительной камеры | |

ТАБЛИЦА НАСТРОЕК GAS X2/2CE G20 (ПРИРОДНЫЙ ГАЗ)

Параметры заданы для сопротивления камеры сгорания равного 0,1 мбар.
Окончательную настройку производить при помощи газоанализатора.

ТЕПЛОВАЯ МОЩНОСТЬ		РЕГУЛИРОВКА СМЕСИТЕЛЯ
1-й СТУПЕНИ [Мкал/ч]	2-й СТУПЕНИ [Мкал/ч]	[№ ШПИЛЕК]
20	35	0
20	40	0.5
25	50	1.5
30	60	3
35	70	4
40	80	5

ТЕПЛОВАЯ МОЩНОСТЬ		1-й СТУПЕНИ				2-й СТУПЕНИ			
1-й СТУПЕНИ [Мкал/ч]	2-й СТУПЕНИ [Мкал/ч]	РАСХОД [м³/ч]	ДАВЛЕНИЕ В КАМЕРЕ [мбар]	ОТКРЫТИЕ ВОЗДУШНОЙ ЗАСЛОНКИ [№ ШПИЛЕК]	ДАВЛЕНИЯ ВОЗДУХА ВЕНТИЛЯЦИИ [мбар]	РАСХОД [м³/ч]	ДАВЛЕНИЕ В КАМЕРЕ [мбар]	ОТКРЫТИЕ ВОЗДУШНОЙ ЗАСЛОНКИ [№ ШПИЛЕК]	ДАВЛЕНИЯ ВОЗДУХА ВЕНТИЛЯЦИИ [мбар]
20	35	2.3	2.4	2.5	2.1	4.1	6.2	8	5.4
20	40	2.3	2.2	2.5	1.8	4.7	6.3	8.5	5.1
25	50	2.9	2.2	3	1.6	5.8	6.7	9	5
30	60	3.5	2.3	4.5	1.6	7	7	10	4.5
35	70	4.1	2.6	5.5	1.6	8.2	8.3	11	4.8
40	80	4.7	2.8	6.5	1.5	9.3	9.4	12	4.6

ТАБЛИЦА НАСТРОЕК GAS X2/2CE G31 (СЖИЖ ГАЗ)

Параметры заданы для сопротивления камеры сгорания равного 0,1 мбар.
Окончательную настройку производить при помощи газоанализатора.

ТЕПЛОВАЯ МОЩНОСТЬ		РЕГУЛИРОВКА СМЕСИТЕЛЯ
1-й СТУПЕНИ [Мкал/ч]	2-й СТУПЕНИ [Мкал/ч]	[№ ШПИЛЕК]
20	35	0
20	40	0.5
25	50	1.5
30	60	3
35	70	4
40	80	5

ТЕПЛОВАЯ МОЩНОСТЬ		1-й СТУПЕНИ				2-й СТУПЕНИ			
1-й СТУПЕНИ [Мкал/ч]	2-й СТУПЕНИ [Мкал/ч]	РАСХОД [м³/ч]	ДАВЛЕНИЕ В КАМЕРЕ [мбар]	ОТКРЫТИЕ ВОЗДУШНОЙ ЗАСЛОНКИ [№ ШПИЛЕК]	ДАВЛЕНИЯ ВОЗДУХА ВЕНТИЛЯЦИИ [мбар]	РАСХОД [м³/ч]	ДАВЛЕНИЕ В КАМЕРЕ [мбар]	ОТКРЫТИЕ ВОЗДУШНОЙ ЗАСЛОНКИ [№ ШПИЛЕК]	ДАВЛЕНИЯ ВОЗДУХА ВЕНТИЛЯЦИИ [мбар]
20	35	0.9	3.5	2.5	2.1	1.6	8.7	8	5.4
20	40	0.9	3.2	2.5	1.8	1.8	9	8.5	5.1
25	50	1.1	3.1	3	1.6	2.3	11.5	9	5
30	60	1.4	4.2	4.5	1.6	2.7	13.1	10	4.5
35	70	1.6	5.5	5.5	1.6	3.2	17	11	4.8
40	80	1.8	6.3	6.5	1.5	3.6	18.7	12	4.6

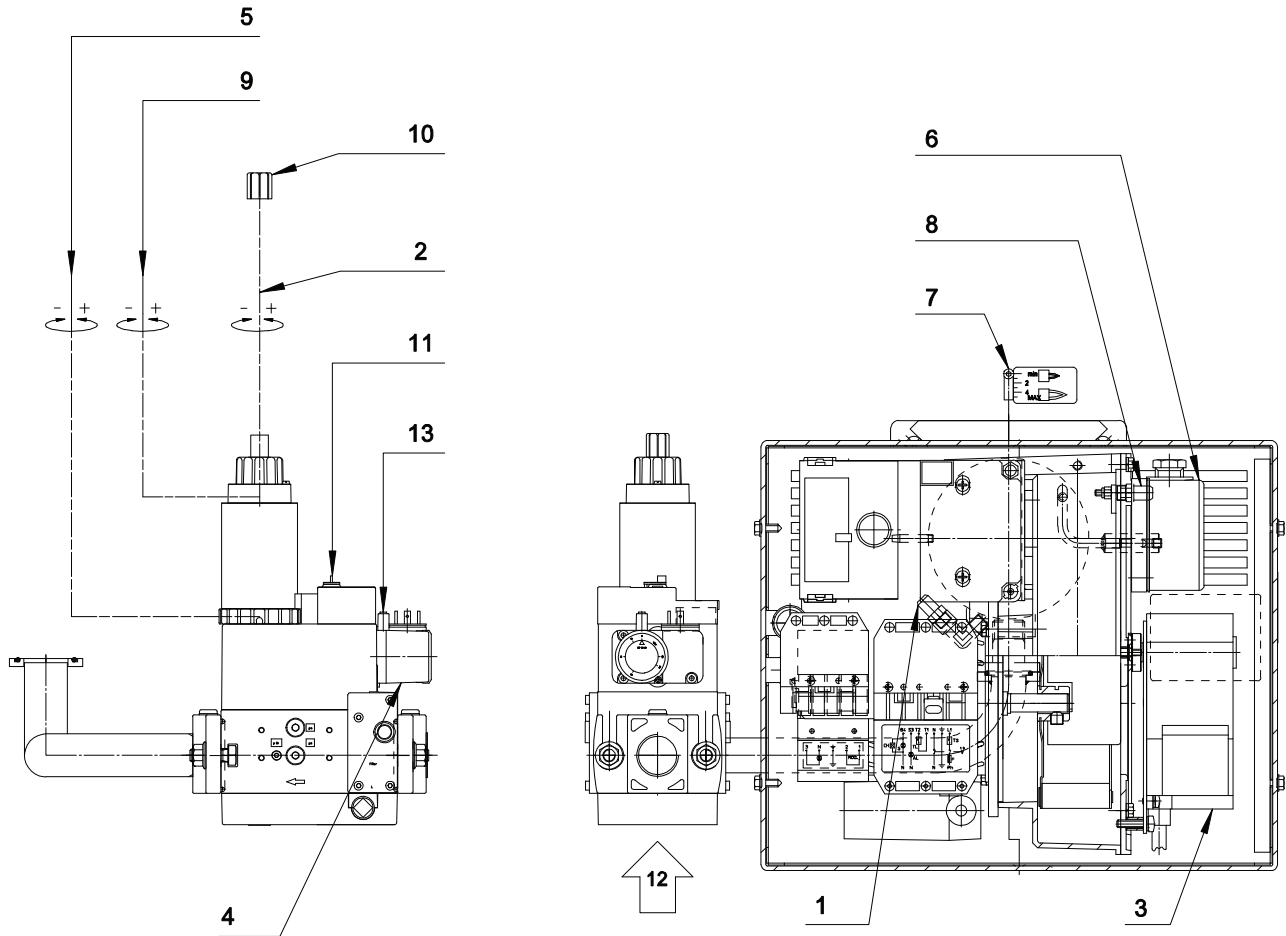


Fig. 21 ТАБЛИЦА НАСТРОЕК GAS X2/2CE

ЛЕГЕНДА

- | | |
|--|---|
| 1) Давление ГАЗА в смесительной камере | 8) Разъем реле давления воздуха |
| 2) шаг Регулировка подачи на СТАРТЕ (Быстрый начальный разряд) | 9) Регулировка расхода ГАЗА через V2 (клапан 2-й ступени) |
| 3) сервопривод подачи воздуха | 10) Для осуществления регулировок необходимо снять крышку с верхней части клапана |
| 4) Реле минимального давления ГАЗА | 11) Стабилизатор |
| 5) Регулировка расхода ГАЗА через V1 (клапан 1-й ступени) | 12) ГАЗ |
| 6) Реле давления воздуха | 13) Давление ГАЗА на подаче |
| 7) Регулировка смесительной камеры | |

ТАБЛИЦА НАСТРОЕК GAS X3/2CE G20 (ПРИРОДНЫЙ ГАЗ)

Параметры заданы для сопротивления камеры сгорания равного 0,1 мбар.
Окончательную настройку производить при помощи газоанализатора.

ТЕПЛОВАЯ МОЩНОСТЬ		РЕГУЛИРОВКА СМЕСИТЕЛЯ
1-й СТУПЕНИ [Мкал/ч]	2-й СТУПЕНИ [Мкал/ч]	[№ ШПИЛЕК]
30	60	0
35	70	0.5
40	80	1
45	90	1.5
50	100	2
55	110	2.5
60	120	3
65	130	3.5
70	140	4
75	150	5

ТЕПЛОВАЯ МОЩНОСТЬ		1-й СТУПЕНИ				2-й СТУПЕНИ			
1-й СТУПЕНИ [Мкал/ч]	2-й СТУПЕНИ [Мкал/ч]	РАСХОД [м³/ч]	ДАВЛЕНИЕ В КАМЕРЕ [мбар]	ОТКРЫТИЕ ВОЗДУШНОЙ ЗАСЛОНКИ [°]	ДАВЛЕНИЯ ВОЗДУХА ВЕНТИЛЯЦИИ [мбар]	РАСХОД [м³/ч]	ДАВЛЕНИЕ В КАМЕРЕ [мбар]	ОТКРЫТИЕ ВОЗДУШНОЙ ЗАСЛОНКИ [°]	ДАВЛЕНИЯ ВОЗДУХА ВЕНТИЛЯЦИИ [мбар]
30	60	3.5	0.7	1°	0.6	7	2.5	10°	2.3
35	70	4.1	0.7	2°	0.6	8.2	3	12.5°	2.9
40	80	4.7	0.9	4°	0.9	9.3	3.9	15°	3.4
45	90	5.3	1.2	5°	1	10.5	4.2	15°	3.9
50	100	5.8	1.4	6°	1.2	11.7	5	17.5°	4.6
55	110	6.4	1.4	6°	1.3	12.9	5.4	20°	4.9
60	120	7	1.9	9°	1.5	14	6.2	25°	5.7
65	130	7.6	2	10°	1.6	15.2	6.9	27.5°	6.1
70	140	8.2	2.2	10°	1.8	16.4	7.6	37.5°	6.7
75	150	8.8	2.4	10°	2	17.5	8	45°	7.2

ТАБЛИЦА НАСТРОЕК GAS X3/2CE G31 (СЖИЖ ГАЗ)

Параметры заданы для сопротивления камеры сгорания равного 0,1 мбар.
Окончательную настройку производить при помощи газоанализатора.

ТЕПЛОВАЯ МОЩНОСТЬ		РЕГУЛИРОВКА СМЕСИТЕЛЯ
1-й СТУПЕНИ [Мкал/ч]	2-й СТУПЕНИ [Мкал/ч]	[№ ШПИЛЕК]
30	60	0
35	70	0.5
40	80	1
45	90	1.5
50	100	2
55	110	2.5
60	120	3
65	130	3.5
70	140	4
75	150	5

ТЕПЛОВАЯ МОЩНОСТЬ		1-й СТУПЕНИ				2-й СТУПЕНИ			
1-й СТУПЕНИ [Мкал/ч]	2-й СТУПЕНИ [Мкал/ч]	РАСХОД [м³/ч]	ДАВЛЕНИЕ В КАМЕРЕ [мбар]	ОТКРЫТИЕ ВОЗДУШНОЙ ЗАСЛОНКИ [°]	ДАВЛЕНИЯ ВОЗДУХА ВЕНТИЛЯЦИИ [мбар]	РАСХОД [м³/ч]	ДАВЛЕНИЕ В КАМЕРЕ [мбар]	ОТКРЫТИЕ ВОЗДУШНОЙ ЗАСЛОНКИ [°]	ДАВЛЕНИЯ ВОЗДУХА ВЕНТИЛЯЦИИ [мбар]
30	60	1.4	1.7	1°	0.6	2.7	6.1	10°	2.3
35	70	1.6	2.1	2°	0.6	3.2	8.2	12.5°	2.9
40	80	1.8	2.8	4°	0.9	3.6	10.4	15°	3.4
45	90	2	3.4	5°	1	4.1	12.5	15°	3.9
50	100	2.3	4.5	6°	1.2	4.5	15.4	17.5°	4.6
55	110	2.5	5.2	6°	1.3	5	18.1	20°	4.9
60	120	2.7	6.1	9°	1.5	5.4	21.3	25°	5.7
65	130	2.9	7.2	10°	1.6	5.9	24.5	27.5°	6.1
70	140	3.2	8.2	10°	1.8	6.3	27.7	37.5°	6.7
75	150	3.4	9	10°	2	6.8	31.4	45°	7.2

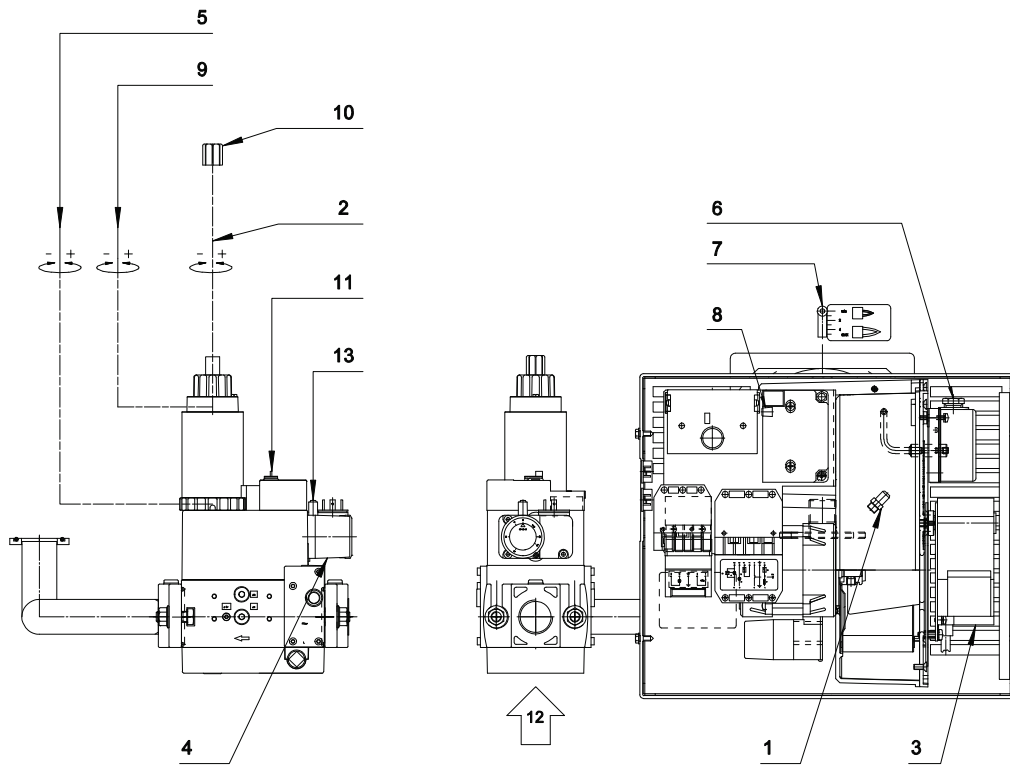


Fig. 22 ТАБЛИЦА НАСТРОЕК GAS X3/2CE

ЛЕГЕНДА

- | | |
|--|---|
| 1) Давление ГАЗА в смесительной камере | 8) Разъем реле давления воздуха |
| 2) шаг Регулировка подачи на СТАРТЕ (Быстрый начальный разряд) | 9) Регулировка расхода ГАЗА через V2 (клапан 2-й ступени) |
| 3) сервопривод подачи воздуха | 10) Для осуществления регулировок необходимо снять крышку с верхней части клапана |
| 4) Реле минимального давления ГАЗА | 11) Стабилизатор |
| 5) Регулировка расхода ГАЗА через V1 (клапан 1-й ступени) | 12) ГАЗ |
| 6) Реле давления воздуха | 13) Давление ГАЗА на подаче |
| 7) Регулировка смесительной камеры | |

ТАБЛИЦА НАСТРОЕК GAS X4/2CE G20 (ПРИРОДНЫЙ ГАЗ)

Параметры заданы для сопротивления камеры сгорания равного 0,1 мбар.
Окончательную настройку производить при помощи газоанализатора.

ТЕПЛОВАЯ МОЩНОСТЬ		РЕГУЛИРОВКА СМЕСИТЕЛЯ
1-й СТУПЕНИ [Мкал/ч]	2-й СТУПЕНИ [Мкал/ч]	[№ ШПИЛЕК]
50	100	0
60	120	1.5
70	140	3
80	160	5
90	180	6.5
100	200	8

ТЕПЛОВАЯ МОЩНОСТЬ		1-й СТУПЕНИ				2-й СТУПЕНИ			
1-й СТУПЕНИ [Мкал/ч]	2-й СТУПЕНИ [Мкал/ч]	РАСХОД [м³/ч]	ДАВЛЕНИЕ В КАМЕРЕ [мбар]	ОТКРЫТИЕ ВОЗДУШНОЙ ЗАСЛОНКИ [°]	ДАВЛЕНИЯ ВОЗДУХА ВЕНТИЛЯЦИИ [мбар]	РАСХОД [м³/ч]	ДАВЛЕНИЕ В КАМЕРЕ [мбар]	ОТКРЫТИЕ ВОЗДУШНОЙ ЗАСЛОНКИ [°]	ДАВЛЕНИЯ ВОЗДУХА ВЕНТИЛЯЦИИ [мбар]
50	100	5.8	0.7	3.5°	0.6	11.7	3	12.5°	2.6
60	120	7	0.8	5°	0.7	14	3.1	15°	2.8
70	140	8.2	0.9	6.5°	0.7	16.4	3.2	20°	3.1
80	160	9.3	1	8°	0.7	18.7	3.4	22.5°	3.2
90	180	10.5	1.2	10°	1	21	4.3	27.5°	3.6
100	200	11.7	1.5	12.5°	1.3	23.4	5.1	32.5°	4.1

ТАБЛИЦА НАСТРОЕК GAS X4/2CE G31 (СЖИЖ ГАЗ)

Параметры заданы для сопротивления камеры сгорания равного 0,1 мбар.
Окончательную настройку производить при помощи газоанализатора.

ТЕПЛОВАЯ МОЩНОСТЬ		РЕГУЛИРОВКА СМЕСИТЕЛЯ
1-й СТУПЕНИ [Мкал/ч]	2-й СТУПЕНИ [Мкал/ч]	[№ ШПИЛЕК]
50	100	0
60	120	1.5
70	140	3
80	160	5
90	180	6.5
100	200	8

ТЕПЛОВАЯ МОЩНОСТЬ		1-й СТУПЕНИ				2-й СТУПЕНИ			
1-й СТУПЕНИ [Мкал/ч]	2-й СТУПЕНИ [Мкал/ч]	РАСХОД [м³/ч]	ДАВЛЕНИЕ В КАМЕРЕ [мбар]	ОТКРЫТИЕ ВОЗДУШНОЙ ЗАСЛОНКИ [°]	ДАВЛЕНИЯ ВОЗДУХА ВЕНТИЛЯЦИИ [мбар]	РАСХОД [м³/ч]	ДАВЛЕНИЕ В КАМЕРЕ [мбар]	ОТКРЫТИЕ ВОЗДУШНОЙ ЗАСЛОНКИ [°]	ДАВЛЕНИЯ ВОЗДУХА ВЕНТИЛЯЦИИ [мбар]
50	100	2.3	1.4	3.5°	0.6	4.5	5.5	12.5°	2.6
60	120	2.7	1.9	5°	0.7	5.4	6.7	15°	2.8
70	140	3.2	2.2	6.5°	0.7	6.3	8.2	20°	3.1
80	160	3.6	2.6	8°	0.7	7.2	9.5	22.5°	3.2
90	180	4.1	3.5	10°	1	8.1	12.3	27.5°	3.6
100	200	4.5	4.5	12.5°	1.3	9	14.4	32.5°	4.1

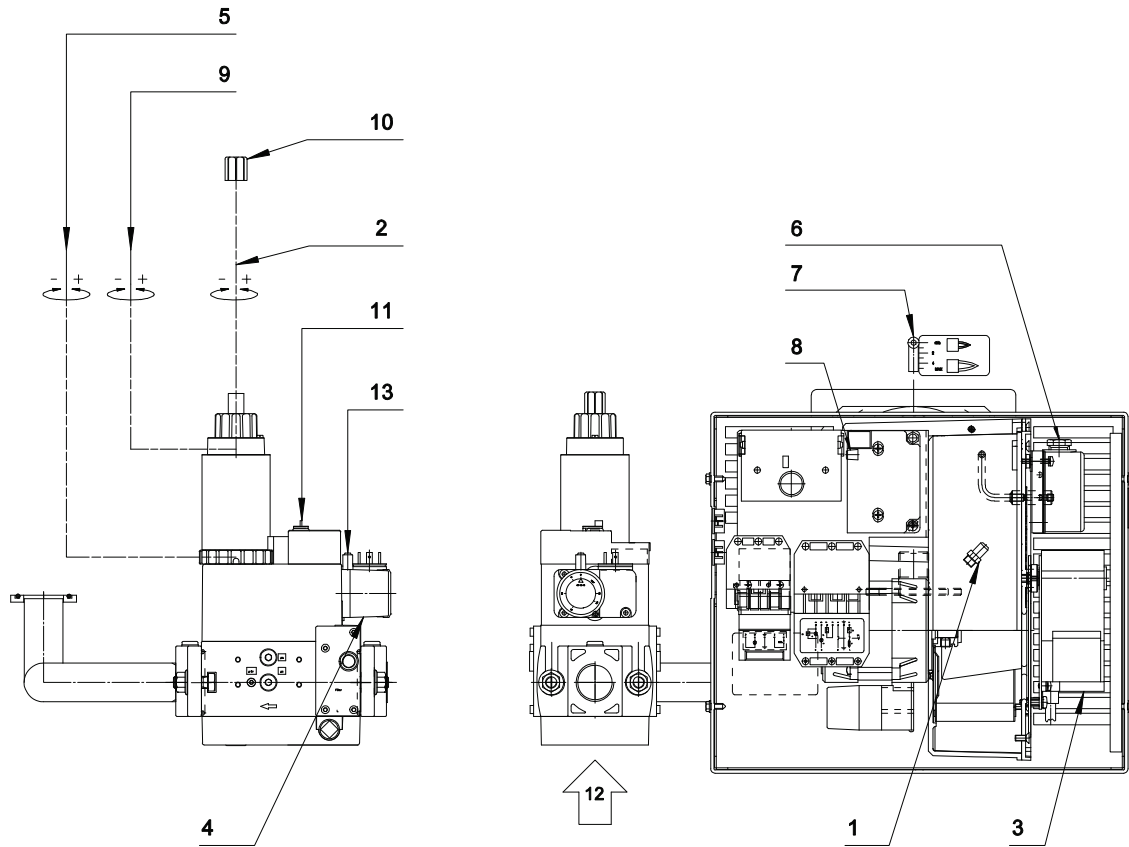


Fig. 23 ТАБЛИЦА НАСТРОЕК GAS X4/2CE

ЛЕГЕНДА

- | | |
|--|---|
| 1) Давление ГАЗА в смесительной камере | 8) Разъем реле давления воздуха |
| 2) шаг Регулировка подачи на СТАРТЕ (Быстрый начальный разряд) | 9) Регулировка расхода ГАЗА через V2 (клапан 2-й ступени) |
| 3) сервопривод подачи воздуха | 10) Для осуществления регулировок необходимо снять крышку с верхней части клапана |
| 4) Реле минимального давления ГАЗА | 11) Стабилизатор |
| 5) Регулировка расхода ГАЗА через V1 (клапан 1-й ступени) | 12) ГАЗ |
| 6) Реле давления воздуха | 13) Давление ГАЗА на подаче |
| 7) Регулировка смесительной камеры | |

ТАБЛИЦА НАСТРОЕК GAS X5/2CE G20 (ПРИРОДНЫЙ ГАЗ)

Параметры заданы для сопротивления камеры сгорания равного 0,1 мбар.
Окончательную настройку производить при помощи газоанализатора.

ТЕПЛОВАЯ МОЩНОСТЬ		РЕГУЛИРОВКА СМЕСИТЕЛЯ
1-й СТУПЕНИ [Мкал/ч]	2-й СТУПЕНИ [Мкал/ч]	[№ ШПИЛЕК]
70	130	0
70	150	1
70	175	2
70	200	3
75	225	4
80	250	5
90	275	6
100	301	8

ТЕПЛОВАЯ МОЩНОСТЬ		1-й СТУПЕНИ				2-й СТУПЕНИ			
1-й СТУПЕНИ [Мкал/ч]	2-й СТУПЕНИ [Мкал/ч]	РАСХОД [м³/ч]	ДАВЛЕНИЕ В КАМЕРЕ [мбар]	ОТКРЫТИЕ ВОЗДУШНОЙ ЗАСЛОНКИ [°]	ДАВЛЕНИЯ ВОЗДУХА ВЕНТИЛЯЦИИ [мбар]	РАСХОД [м³/ч]	ДАВЛЕНИЕ В КАМЕРЕ [мбар]	ОТКРЫТИЕ ВОЗДУШНОЙ ЗАСЛОНКИ [°]	ДАВЛЕНИЯ ВОЗДУХА ВЕНТИЛЯЦИИ [мбар]
70	130	8.2	0.6	5°	0.9	15.2	1.9	10°	3.5
70	150	8.2	0.6	5°	0.8	17.5	2.6	12.5°	4.8
70	175	8.2	0.6	5°	0.7	20.4	3.4	15°	5.4
70	200	8.2	0.6	5°	0.6	23.4	4.3	17.5°	5.8
75	225	8.8	0.7	5°	0.6	26.3	5.7	20°	6
80	250	9.3	0.8	5°	0.6	29.2	6.7	22.5°	6.1
90	275	10.5	0.8	7.5°	0.6	32.1	8.1	25°	6.6
100	301	11.7	1.2	7.5°	0.6	35.2	9.5	27.5°	6.4

ТАБЛИЦА НАСТРОЕК GAS X5/2CE G31 (СЖИЖ ГАЗ)

Параметры заданы для сопротивления камеры сгорания равного 0,1 мбар.
Окончательную настройку производить при помощи газоанализатора.

ТЕПЛОВАЯ МОЩНОСТЬ		РЕГУЛИРОВКА СМЕСИТЕЛЯ
1-й СТУПЕНИ [Мкал/ч]	2-й СТУПЕНИ [Мкал/ч]	[№ ШПИЛЕК]
70	130	0
70	150	1
70	175	2
70	200	3
75	225	4
80	250	5
90	275	6
100	301	8

ТЕПЛОВАЯ МОЩНОСТЬ		1-й СТУПЕНИ				2-й СТУПЕНИ			
1-й СТУПЕНИ [Мкал/ч]	2-й СТУПЕНИ [Мкал/ч]	РАСХОД [м³/ч]	ДАВЛЕНИЕ В КАМЕРЕ [мбар]	ОТКРЫТИЕ ВОЗДУШНОЙ ЗАСЛОНКИ [°]	ДАВЛЕНИЯ ВОЗДУХА ВЕНТИЛЯЦИИ [мбар]	РАСХОД [м³/ч]	ДАВЛЕНИЕ В КАМЕРЕ [мбар]	ОТКРЫТИЕ ВОЗДУШНОЙ ЗАСЛОНКИ [°]	ДАВЛЕНИЯ ВОЗДУХА ВЕНТИЛЯЦИИ [мбар]
70	130	3.2	1.5	5°	0.9	5.9	5.6	10	3.5
70	150	3.2	1.4	5°	0.8	6.8	7.3	12.5	4.8
70	175	3.2	1.3	5°	0.7	7.9	9.3	15	5.4
70	200	3.2	1.5	5°	0.6	9	11.1	17.5	5.8
75	225	3.4	1.6	5°	0.6	10.2	12.8	20	6
80	250	3.6	1.7	5°	0.6	11.3	14.7	22.5	6.1
90	275	4.1	2	7.7°	0.6	12.4	16.5	25	6.6
100	301	4.5	2.3	7.5°	0.6	13.6	18.3	27.5	6.4

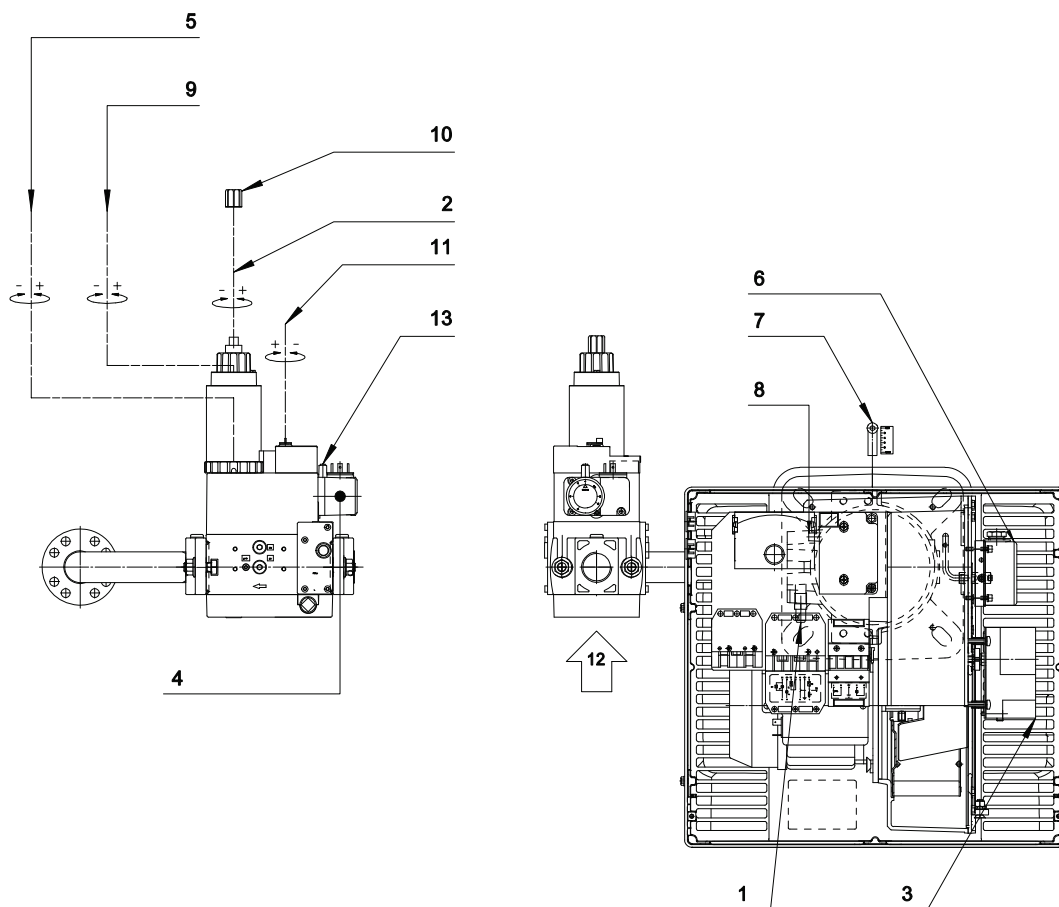


Fig. 24 ТАБЛИЦА НАСТРОЕК GAS X5/2CE

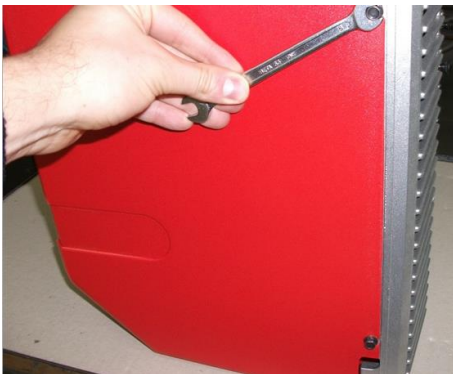
ЛЕГЕНДА

- | | |
|--|---|
| 1) Давление ГАЗА в смесительной камере | 8) Разъем реле давления воздуха |
| 2) шаг Регулировка подачи на СТАРТЕ (Быстрый начальный разряд) | 9) Регулировка расхода ГАЗА через V2 (клапан 2-й ступени) |
| 3) сервопривод подачи воздуха | 10) Для осуществления регулировок необходимо снять крышку с верхней части клапана |
| 4) Реле минимального давления ГАЗА | 11) Стабилизатор |
| 5) Регулировка расхода ГАЗА через V1 (клапан 1-й ступени) | 12) ГАЗ |
| 6) Реле давления воздуха | 13) Давление ГАЗА на подаче |
| 7) Регулировка смесительной камеры | |

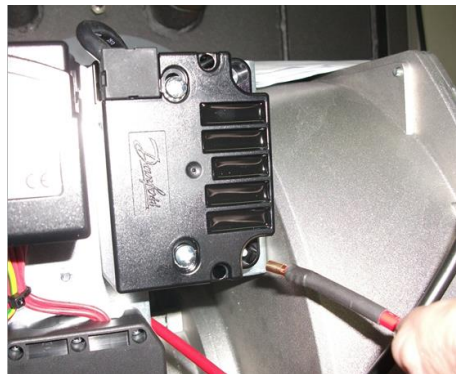
ИЗВЛЕЧЕНИЕ СМЕСИТЕЛЬНОЙ КАМЕРЫ GAS X5/2CE



ВНИМАНИЕ: ОТКЛЮЧИТЬ НАПРЯЖЕНИЕ



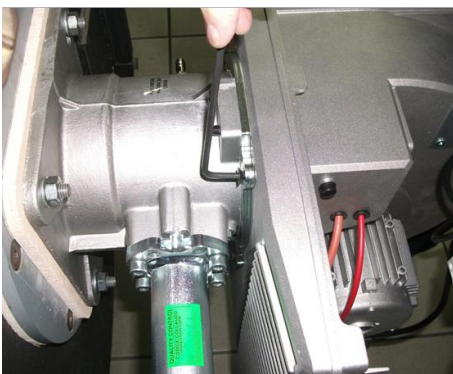
1) Снять кожух, ослабив 4 винта;



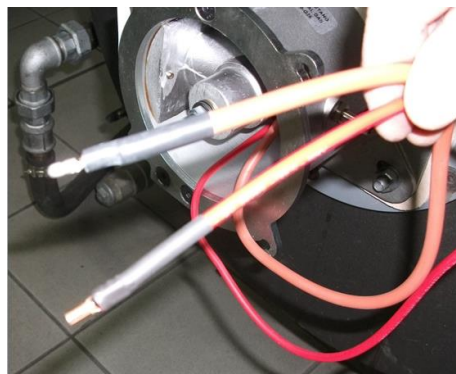
2) Отсоединить кабель электрода поджига от трансформатора;



3) Отсоединить кабель электрода ионизации от разъема;



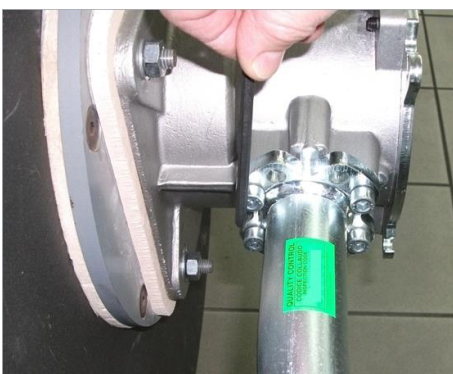
4) Снять смесительный узел горелки ослабив 4 винта и поворачивать узел до снятия с винтов;



5) извлечь через отверстие для прохода кабелей кабель электрода поджига и кабель электрода ионизации, которые в свою очередь должны остаться жестко прикрепленными к смесительному узлу;



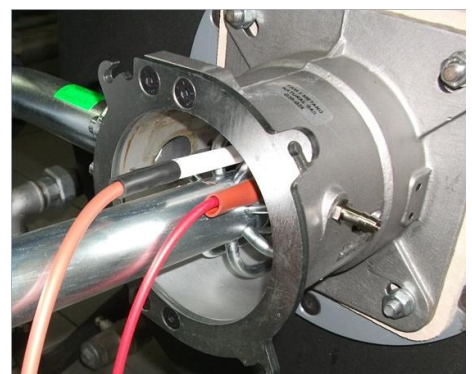
6) Отвинтить 2 винта см. рис.6-7;



7)



8) извлечь СМЕСИТЕЛЬНЫЙ КОМПЛЕКТ;



9) При установке горелки НЕ ПЕРЕПУТАЙТЕ КАБЕЛЬ ЭЛЕКТРОДА ИОНИЗАЦИИ С КАБЕЛЕМ ЭЛЕКТРОДА ПОДЖИГА.

СХЕМА УСТАНОВКА ЭЛЕКТРОДА ПОДЖИГА И ЭЛЕКТРОДА ИОНИЗАЦИИ GAS X1/2CE - GAS X2/2CE - GAS X3/2CE - GAS X4/2CE

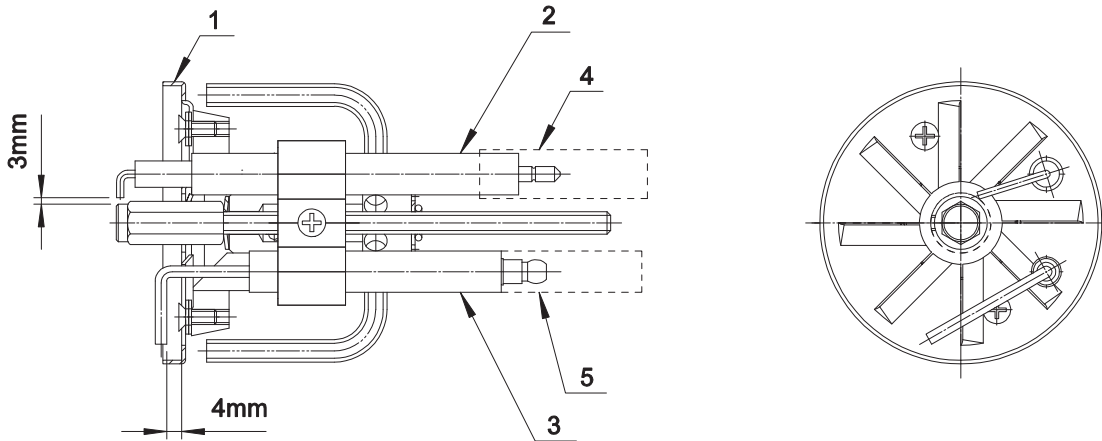


Fig. 25 СХЕМА УСТАНОВКА ЭЛЕКТРОДА ПОДЖИГА И ЭЛЕКТРОДА ИОНИЗАЦИИ GAS X1/2CE - GAS X2/2CE

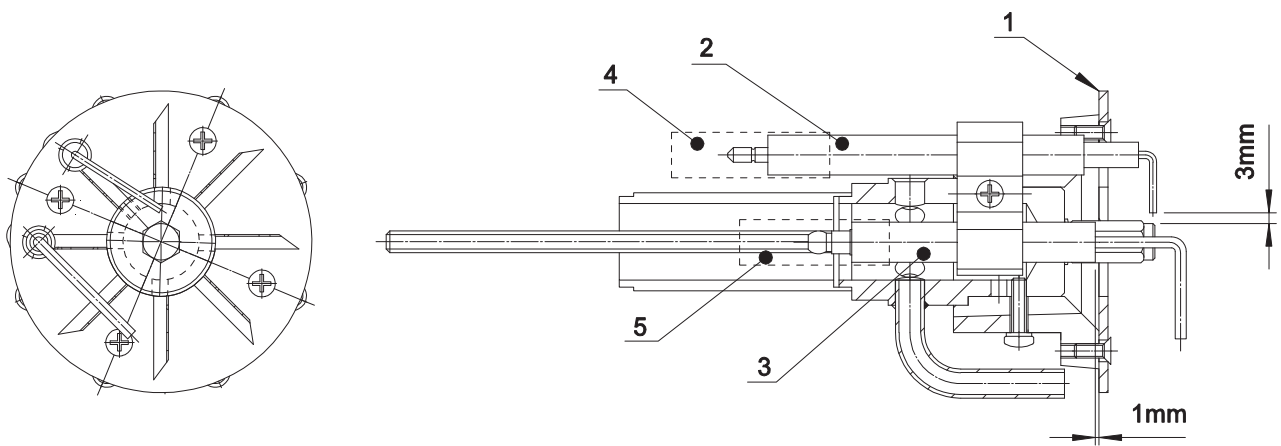


Fig. 26 СХЕМА УСТАНОВКА ЭЛЕКТРОДА ПОДЖИГА И ЭЛЕКТРОДА ИОНИЗАЦИИ GAS X3/2CE

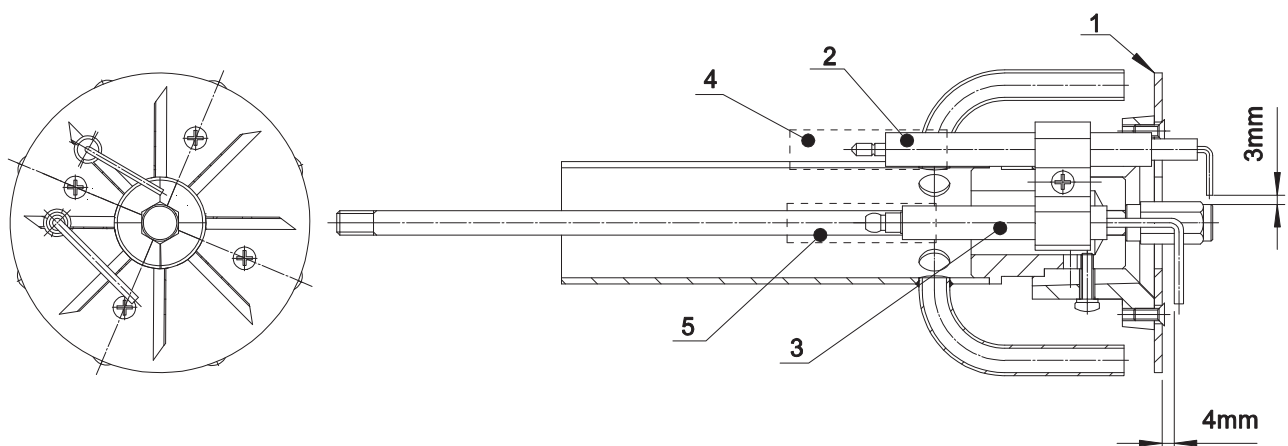


Fig. 27 СХЕМА УСТАНОВКА ЭЛЕКТРОДА ПОДЖИГА И ЭЛЕКТРОДА ИОНИЗАЦИИ GAS X4/2CE

ЛЕГЕНДА:

- 1 - Диск турбулентности
- 2 - Электрод поджига
- 3 - Электрод ионизации
- 4 - КРАСНАЯ трубочка
- 5 - ЧЕРНАЯ трубочка

СХЕМА УСТАНОВКА ЭЛЕКТРОДА ПОДЖИГА И ЭЛЕКТРОДА ИОНИЗАЦИИ GAS X5/2CE

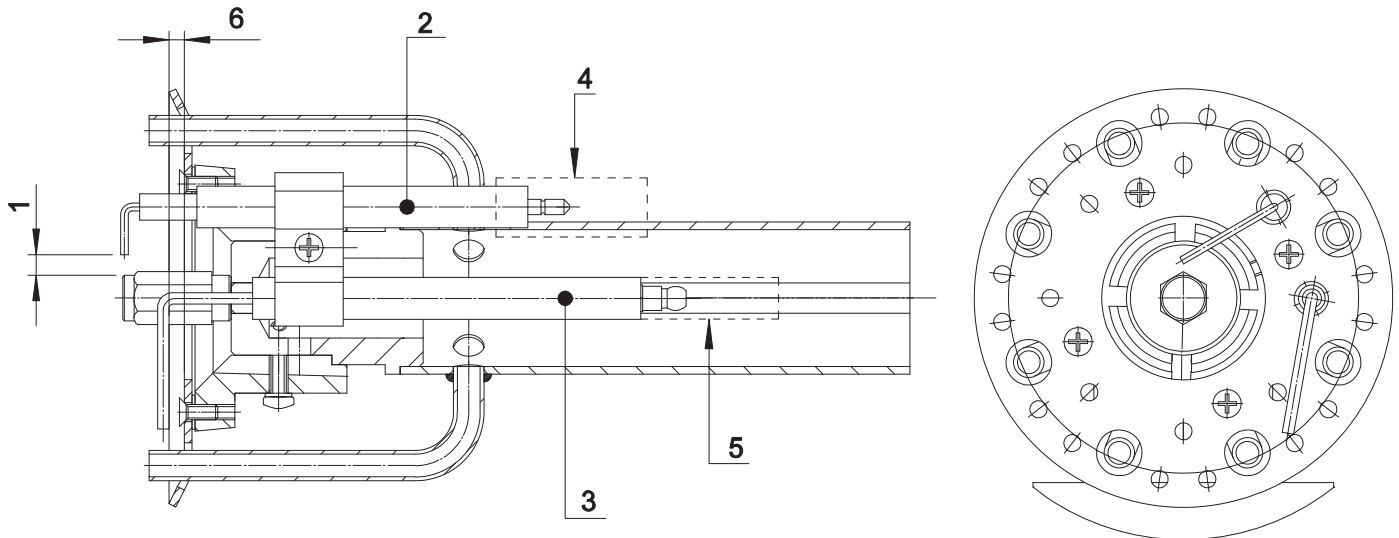


Fig. 28 СХЕМА УСТАНОВКА ЭЛЕКТРОДА ПОДЖИГА И ЭЛЕКТРОДА ИОНИЗАЦИИ GAS X5/2CE

ЛЕГЕНДА:

- 1 - 3 мм расстояние электрод-штифт
- 2 - Электрод поджига
- 3 - Электрод ионизации
- 4 - КРАСНАЯ трубочка
- 5 - ЧЕРНАЯ трубочка
- 6 - 4 мм расстояние спиральное датчика

НЕИСПРАВНОСТИ-СПОСОБЫ УСТРАНЕНИЯ

НЕИСПРАВНОСТИ	ВОЗМОЖНЫЕ ПРИЧИНЫ	СПОСОБЫ УСТРАНЕНИЯ
Горелка не включается.	1) Отсутствие напряжения в сети.	1) Проверить плавкие предохранители питающей линии. Проверить термостаты и реле давления газа.
	2) Внутренняя неисправность устройства.	2) Заменить.
	3) Термостаты (котла или комнатные) имеют разомкнутые контакты.	3) Отремонтировать или заменить.
	4) БЛОКИРОВКА Внутренняя устройства.	4) разблокировка устройства контроля горелки.
	5) Реле давления воздуха коммутирует в рабочее положение.	5) Заменить или починить реле давления воздуха.
	6) При низком давлении газа.	6) Проверить, чтобы на питающей линии не было закрытых отсечных клапанов с электрическим или ручным приводом и не было засорений трубопровода; в случае обнаружения данных проблем, необходимо связаться с поставщиком газа.
	7) реле минимального давления газа не коммутирует.	7) Отремонтировать или заменить.
Горелка не включается, затем горелка блокируется.	1) Устройство видит пламя.	1) Заменить. Убрать остаточное пламя в камере сгорания при его наличии.
	2) Короткое замыкание фотосопротивления.	2) Заменить.
Горелка запускается, но не осуществляет фазу предварительной вентиляции и блокируется.	1) Реле давления воздуха не допускает включения.	1) Проверить давление воздуха на реле давления. проверить направление вращения мотора вентилятора.
	2) Неисправен Реле давления воздуха.	2) Заменить.
	3) чтобы крыльчатка была загрязнена.	3) Очистить.
	4) Внутренняя неисправность контактор двигателя. *	4) Заменить. *
	5) Неэффективная работа электромотора.	5) Отремонтировать или заменить.
Горелка, после времени предварительной вентиляции в целях безопасности, осуществляет блокировку без появления пламени.	1) Неправильные электрические подключения клапанов.	1) Проверить подключения.
	2) Неправильные электрические подключения трансформатора розжига.	2) Проверить подключения.
	3) Неисправен трансформатор розжига.	3) Отремонтировать или заменить.
	4) Внутренняя неисправность устройства.	4) Заменить.
	5) не происходит разряд на электродах.	5) Проверить работу трансформатора розжига. Проверить положение наконечников электродов.
	6) Не открываются газовые клапаны.	6) Заменить.
	7) Дефект проводов высокого напряжения.	7) Заменить.
	8) Деформация кабелей высокого напряжения из-за высокой температуры.	8) Заменить.

НЕИСПРАВНОСТИ	ВОЗМОЖНЫЕ ПРИЧИНЫ	СПОСОБЫ УСТРАНЕНИЯ
Горелка запускается. Происходит образование пламени, а затем остановка и блокировка.	1) фотосопротивление не обнаруживает пламя.	1) Проверить значение интенсивности пламени.
	2) Неправильные электрические подключения Электрод ионизации.	2) Проверить целостность соединения между датчиком и соответствующим разъемом. Проверить состояние проводки датчика. Проверить правильность подключения фазы и ноля. Проверить если электропитание типа фаза-фаза.
Горелка включается, происходит образование пламени и горелка сразу же выключается и снова повторяется ее вентиляция.	1) слишком низкое давление ГАЗ.	1) Увеличить давление газа на регуляторе.
Пламя имеет темно-желтый цвет и нечеткую форму.	1) недостаточное количество воздуха для горения.	1) проверить, чтобы воздушная заслонка открывалась правильно. проверьте, чтобы крыльчатка не была загрязнена. Увеличить количество воздуха для горения.
	2) слишком много газа.	2) Проверить настройки горелки.
	3) Засорение дымохода котла.	3) Осуществить прочистку.
Устройство блокируется при наличии пламени.	1) Недостаточный сигнал пламени.	1) Измерить сигнал пламени. Проверить настройки горелки.
	2) Неисправно фотосопротивление.	2) Заменить.
	3) Реле давления воздуха скоммутировано в положении покоя.	3) Проверить давление воздуха на реле давления. Проверить мотор вентилятора.
	4) Неисправен Реле давления воздуха.	4) Заменить.
	5) чтобы крыльчатка была загрязнена.	5) Очистить.
	6) Диск или отверстие загрязнены.	6) Очистить.
Горелка не переходит 2-я ступень.	1) сигнал включения второй ступени не коммутирует положении включения 2-й ступени.	1) Отремонтировать или заменить.
	2) сервомотор не закрывается контакт эксцентрика V (включение 2-й ступени).	2) Отремонтировать или заменить.

* МОДЕЛЬ: GAS X5/2CE



F.B.R. Bruciatori S.r.l.

Via V. Veneto, 152 _ 37050 Angiari (VR) _ Italy

Tel. +39 0442 97000 _ Fax + 39 0442 97299

www. fbr.it _ email: fbr@fbr.it